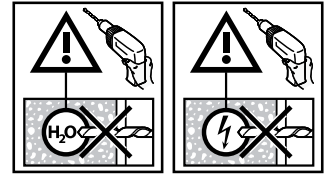
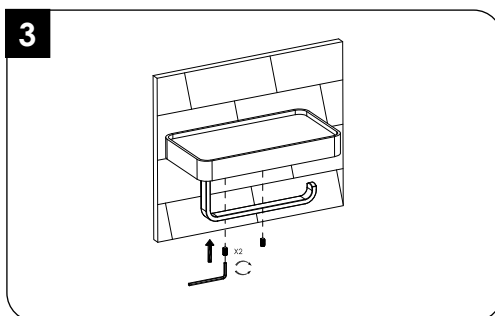
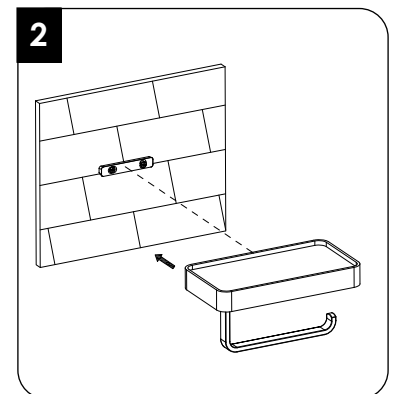
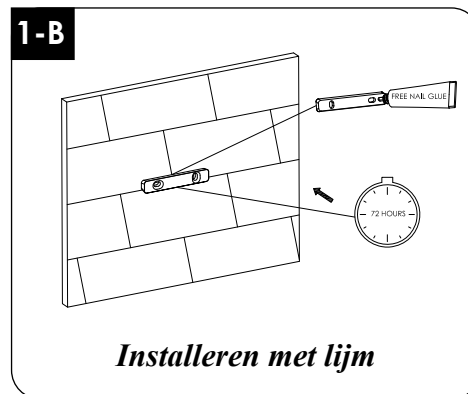
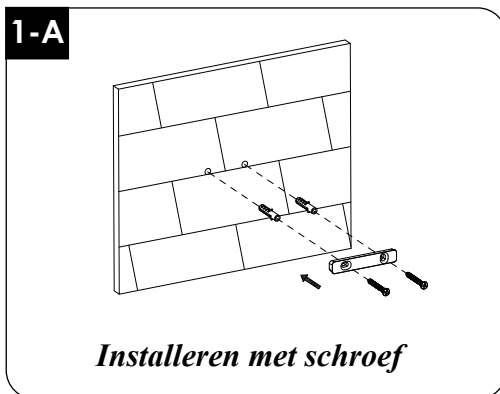


Ben®



MYKTHP-Mykanto toilethouder met planchet

Installatie-voorschrift:



Onderhouding instructie

- Vermijd het gebruik van reinigingsmiddelen die hydrochloorzuur, mierenzuur, geconcentreerde bijtende soda, chloor bleek, of azijnzuur bevatten, aangezien deze aanzienlijke schade kunnen veroorzaken.
- Het mengen van reinigingsmiddelen is over het algemeen niet toegestaan.
- Gebruik geen reinigingsmiddelen of gereedschappen met een schurend effect, zoals ongeschikte reinigingspoeders, schuursponsjes of microvezeldoeken.
- Het gebruik van stoomreinigers is niet toegestaan, aangezien de hoge temperaturen de producten kunnen beschadigen.