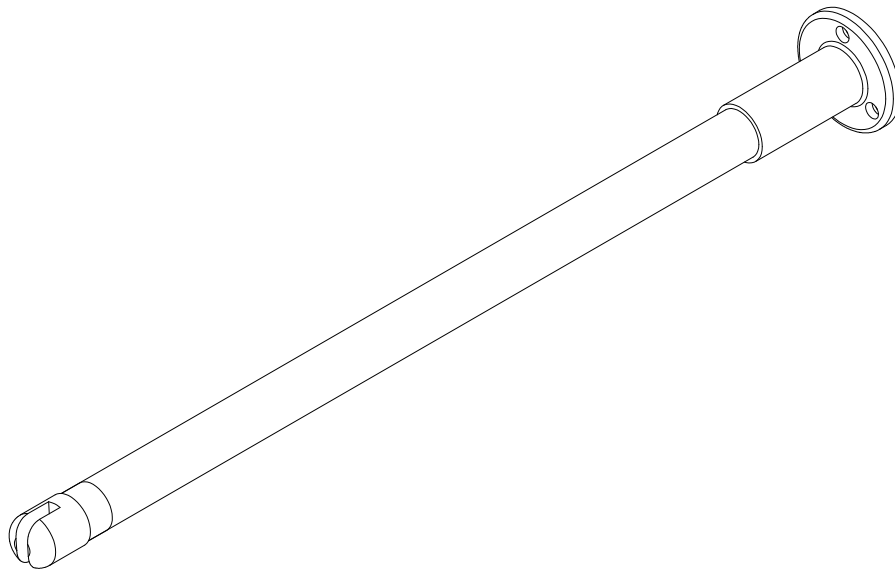
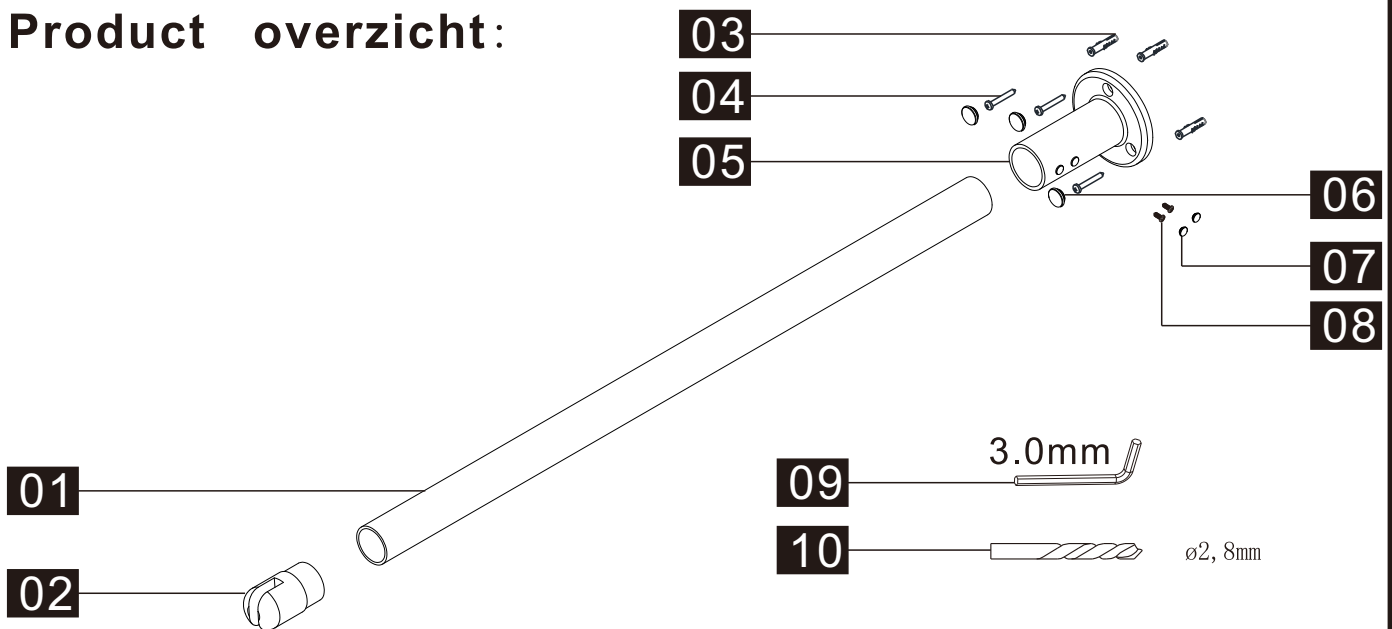


# INSTALLATIE HANDLEIDING

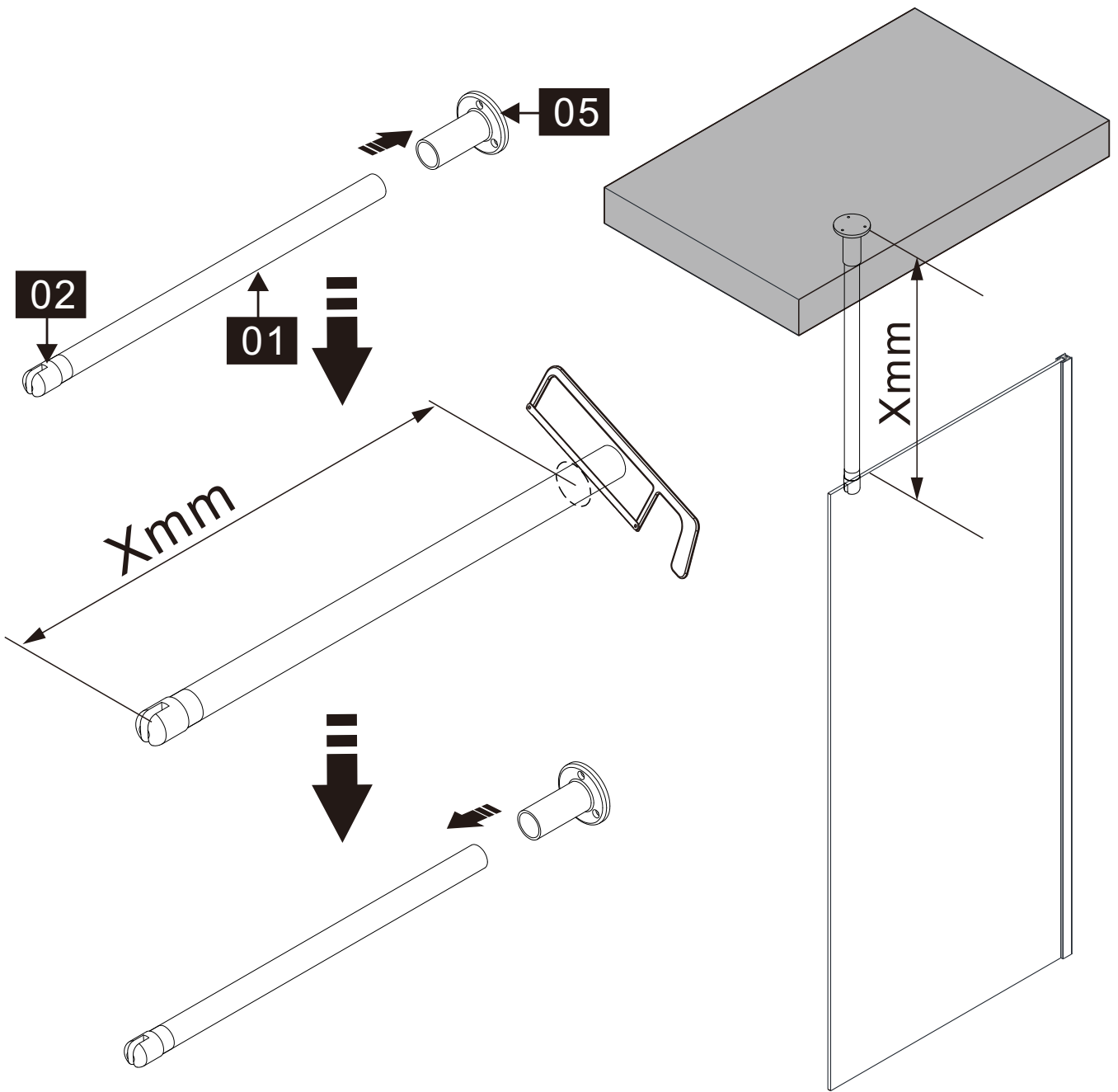
## MPSC/MPSMZ/MPSMW



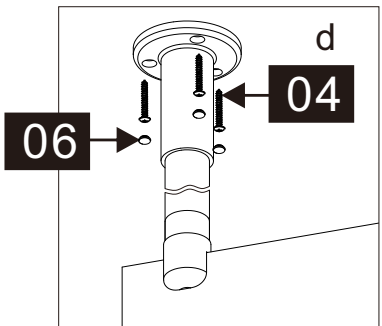
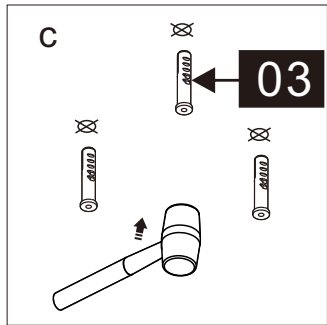
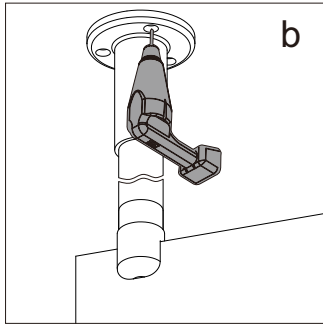
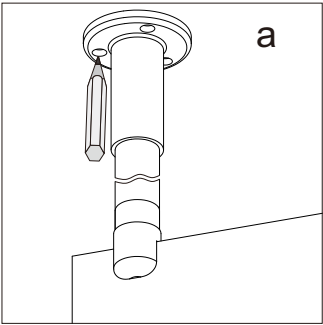
### Product overzicht:



nummer	tekening	aantal	nummer	tekening	aantal
01		1 stuks	06		3 stuks
02		1 stuks	07		2 stuks
03		3 stuks	08	ST4*16	2 stuks
04	ST4*35	3 stuks	09	3MM	1 stuks
05		1 stuks	10	ø2, 8mm	1 stuks

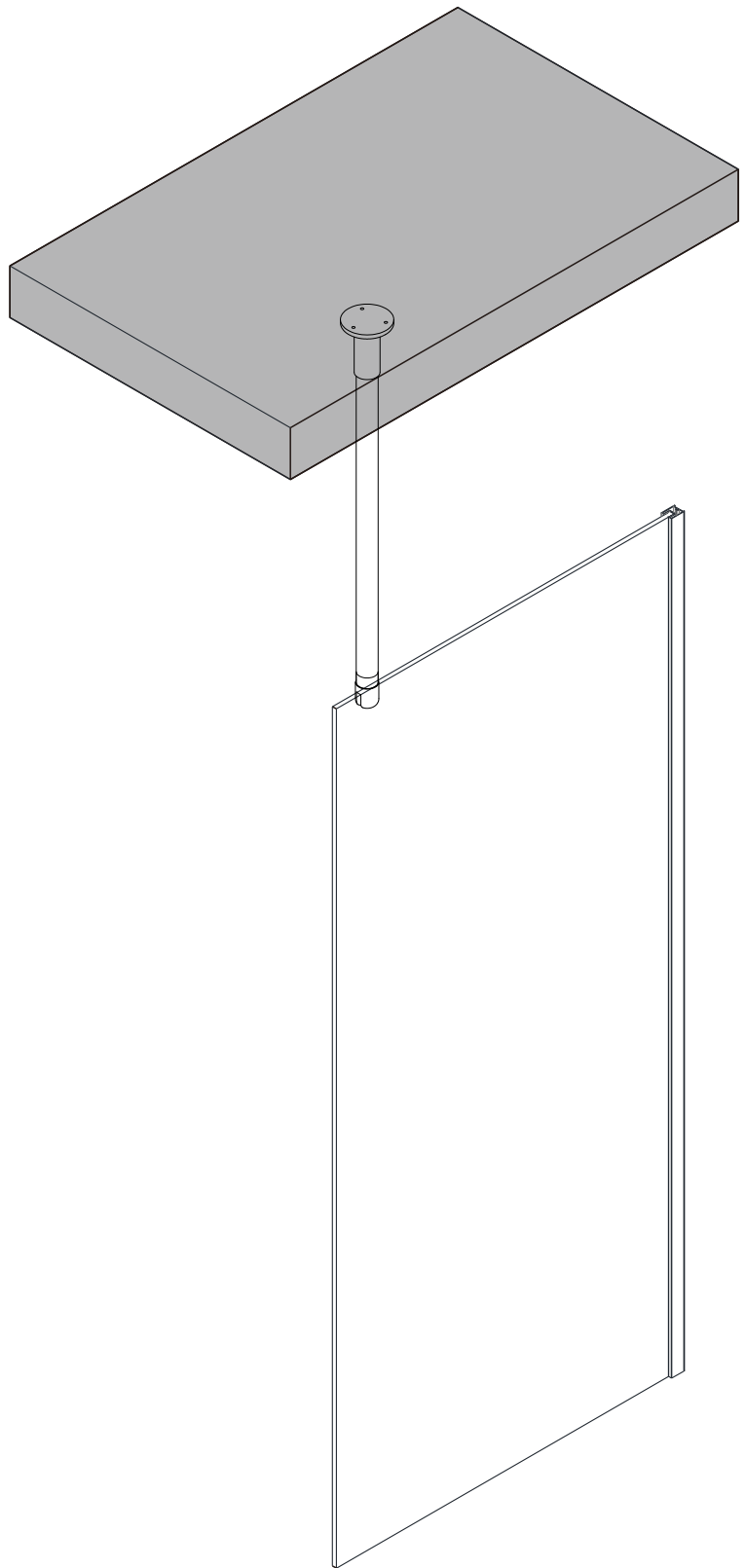
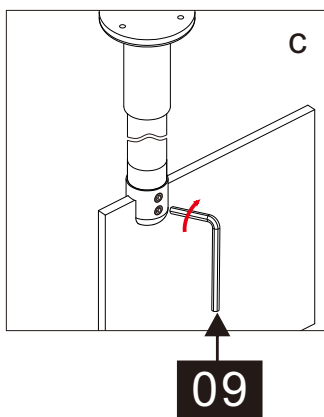
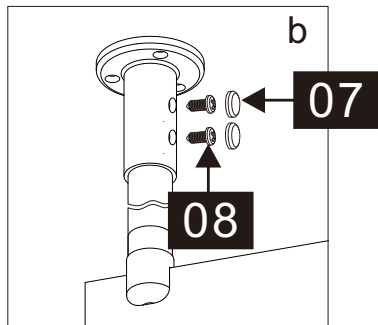
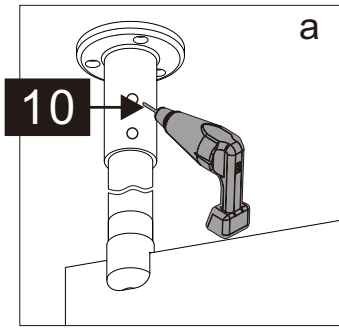


01



Dit product is zwaar en dient door twee personen gemonteerd te worden.





Dit product is zwaar en dient door twee personen gemonteerd te worden.

