

3. Installatie

3.1. Installatie-eisen

Houd voor plaatsing rekening met het volgende:

Monteer de BTV:

- Op een hoogte van 2,3 meter boven de grond in de muur, of in het plafond (niet in de vloer of in een schuine wand!).
- In een ruimte waar voldoende toevoerlucht is.
- in de buurt van een wandcontactdoos 230 V, 50 Hz.
- Horizontale kanalen dienen onder afschot (regen-)water naar buiten af te voeren.
- Verticale kanalen dienen een voorziening te hebben om inwatering van regenwater te voorkomen.
- In het algemeen geldt dat condensvorming aan de buitenzijde van niet geïsoleerde kanalen mogelijk is bij stilstand van de ventilator en grote verschillen tussen binnen- en buitentemperatuur; houd hier rekening mee.

! Let op!

De ventilator dient de afvoerlucht direct naar buiten af te voeren.

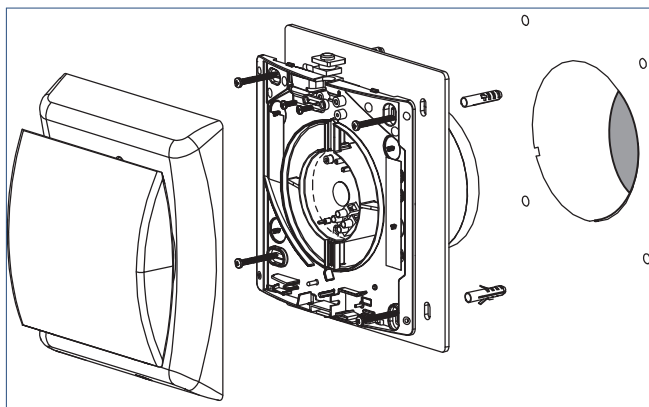
! Let op!

Het kanaal naar buiten dient lekdticht aangesloten te zijn op de ventilator en onder afschot gemonteerd.

Weerstanden in het kanaal verlagen de capaciteit van de ventilator. Zorg voor lage weerstanden door gebruik te maken van

3.2. De ventilator installeren

De badkamer- toiletventilator van de BTV-N200 serie dient in de wand, of in het plafond, te worden gemonteerd.



Monteer de ventilator op onderstaande wijze:

- a) Zorg dat eventueel achtergebleven vuil uit het gat verwijderd wordt.
- b) Controleer of er op de plaats waar de ventilator geplaatst moet worden een voedingsaansluiting aanwezig is.

zoveel mogelijk korte, rechte en gladde kanalen. Bij gebruik van flexibels adviseren wij een grotere kanaaldiameter te gebruiken. Gebruik tevens een muurdoorvoer met lage weerstand.

De ventilator is geschikt voor aansluitdiameter 100 mm. Plaatsing tegen een aansluitdiameter tot 125 mm is mogelijk, maar kan de prestaties enigszins beïnvloeden.

! Waarschuwing!

Bij gebruik van een kabelgoot dient een geschikte voedingskabel met buitendiameter 5 tot 7 mm door de meegeleverde rubber kabeldoorvoer en trekontlasting gemonteerd te worden.

! Waarschuwing!

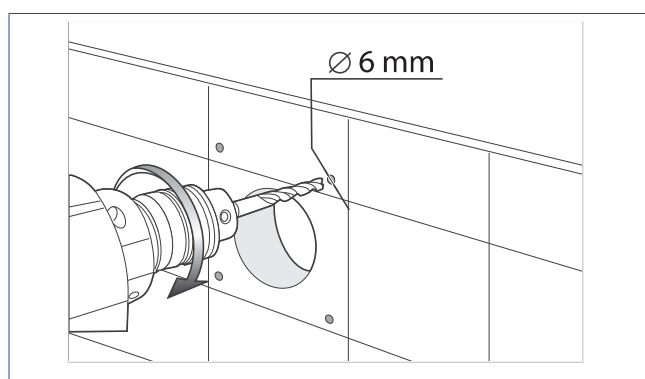
Voordat de elektrische installatie (aansluiten van de bedrading) wordt gestart dient de groep waarop de ventilator wordt aangesloten spanningsloos te worden gemaakt. Zet de groep pas NA de installatie weer onder spanning.

! Waarschuwing!

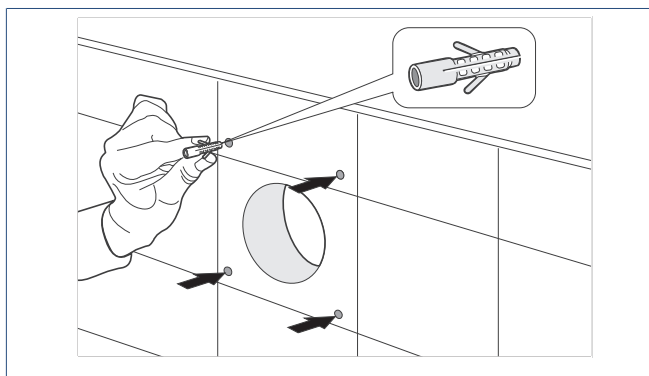
Sluit het toestel nooit aan met een verlengsnoer!

! Waarschuwing!

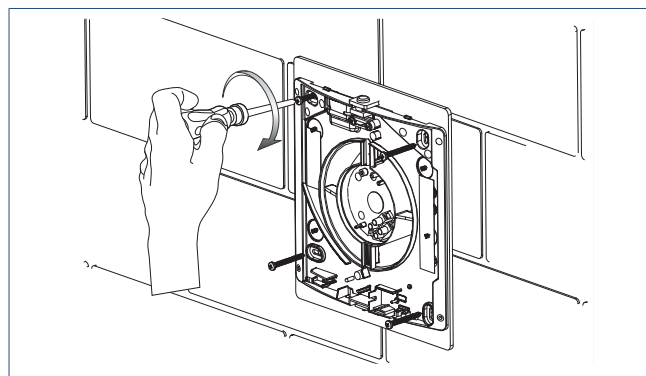
Sluit het toestel nooit aan met een beschadigde voedingskabel!



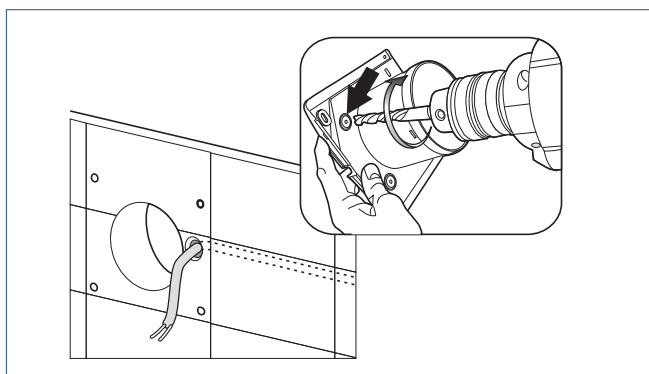
- c) Boor de benodigde gaten voor de meegeleverde pluggen. Gebruik hierbij het achterdeel van de ventilator zelf als aftekenmal of gebruik de maatschetsen.



d) Plaats de meegeleverde pluggen.

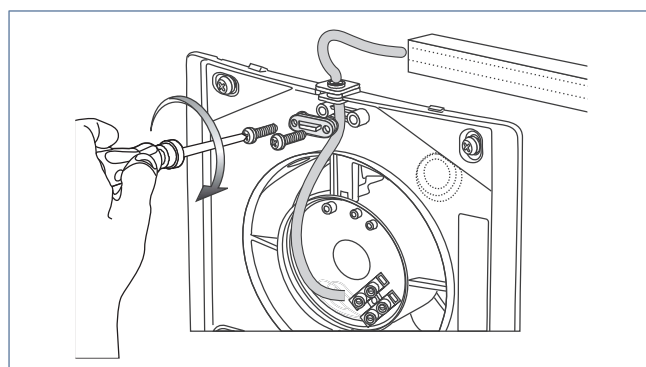


h) Plaats de ventilator (met de meegeleverde witte foam tussen de wand en de ventilator om trillingen en luchttek te verminderen) en schroef deze in de muur of plafond.

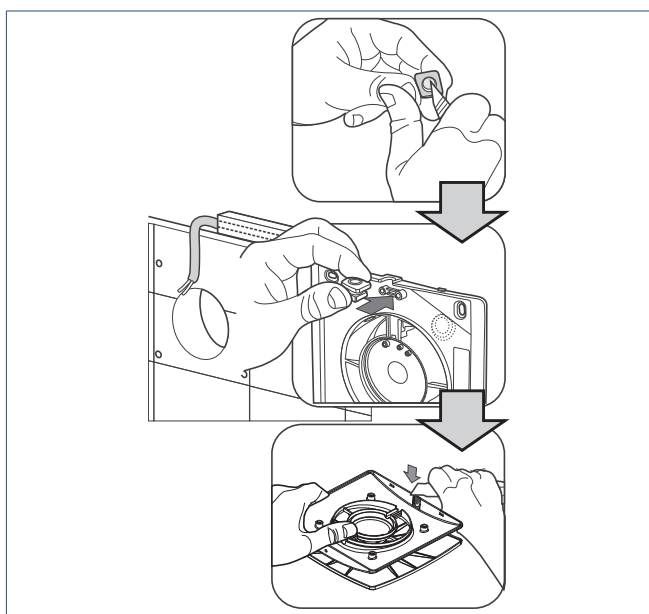


e) Boor een gat voor de voedingskabel in de achterzijde van de behuizing, of ga naar stap f wanneer een kabelgoot wordt gebruikt. Ga naar stap h als er geen kabelgoot wordt gebruikt.

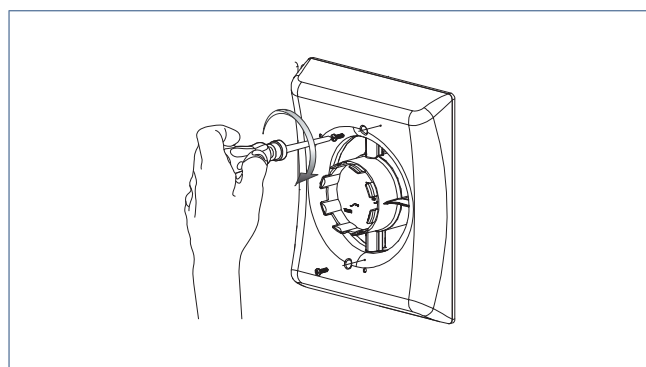
f) Voedingsaansluiting met kabelgoot:



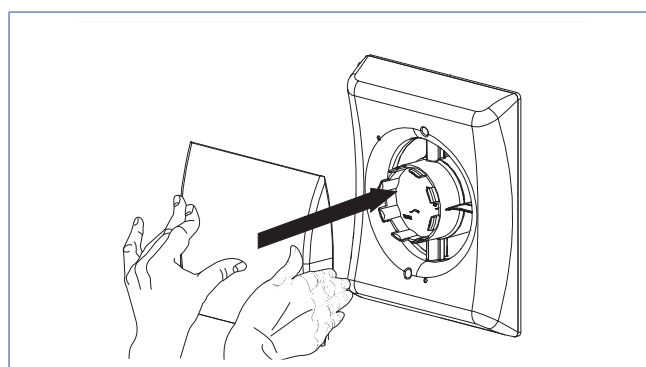
i) Monteer de kabel met de meegeleverde trekcontlasting. Sluit de bedrading aan zoals aangegeven in het hoofdstuk 'Elektrisch aansluiten.'



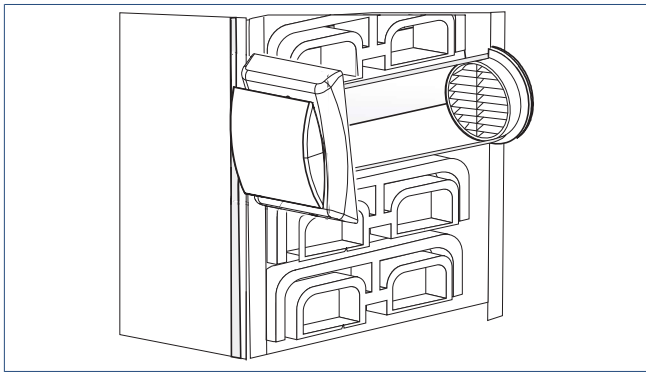
g) Prepareer de meegeleverde draaddoorvoer door er een gaatje in te prikken en monteer aan de bovenzijde.



j) Monteer de afdekplaat op de ventilator en schroef die vast.



k) Plaats de behuizing terug.



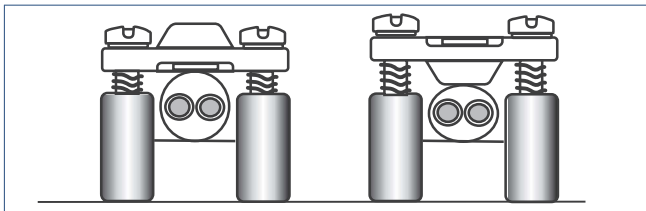
Opmerking

Gebruik een kort kanaal en buitenmuurrooster met zo weinig mogelijk weerstand.

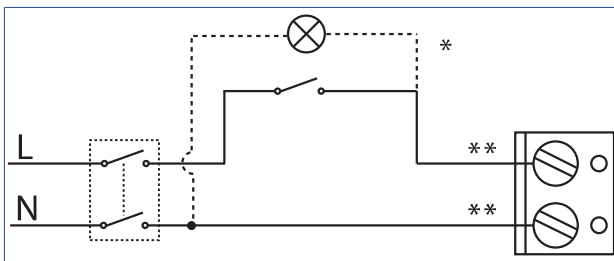
3.3. Elektrisch aansluiten

⚠ Waarschuwing!

Bij gebruik van een kabelgoot dient een geschikte voedingskabel met buitendiameter 5 tot 7 mm door de meegeleverde rubber kabeldoorvoer en trekontlasting gemonteerd te worden.



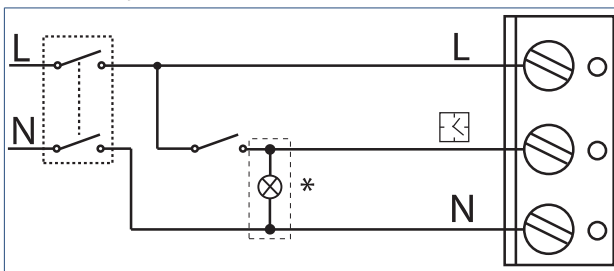
Montage voedingskabel onder de trekontlasting



Aansluitschema BTV-N200

* Aansluiting lichtpunt

** L en N zijn omwisselbaar

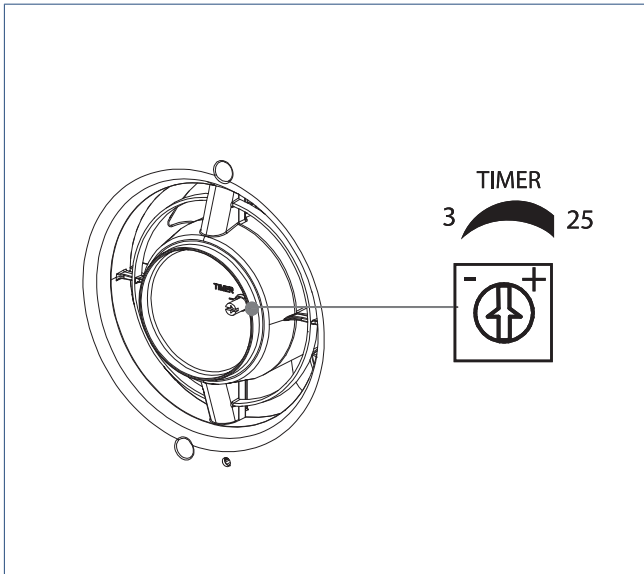


Aansluitschema BTV-N201T, N202 H, N203 HT en 211 T

* Aansluiting lichtpunt

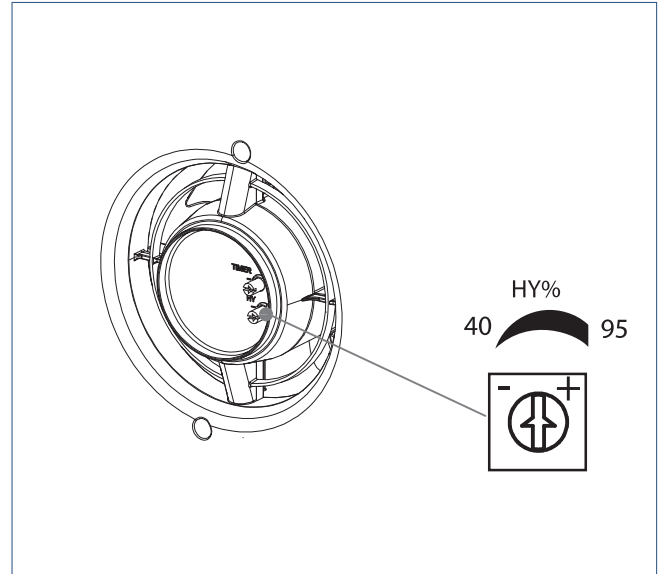
4. Instellen

4.1. Instellen van de Timer



De timer (nalooptijd) kan worden ingesteld. De nalooptijd is bij aflevering op circa 10 minuten ingesteld. Indien gewenst kan deze tijd door middel van verdraaiing van de instelpotmeter (achter de gebogen sierplaat) gewijzigd worden van (linksom) 3 minuten tot (rechtsom) 25 minuten. De tijd dient experimenteel te worden vastgesteld.

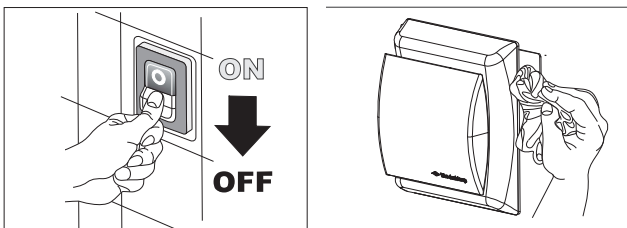
4.2. Instellen van de Hygrostaat



Inschakeling door de vochtschakeling vindt automatisch plaats indien het vochniveau in de ruimte boven de ingestelde waarde komt. Het schakelpunt (relatieve vochtigheid) is instelbaar tussen 40% (linksom) en 95% (rechtsom) door middel van de instelpotmeter. De instelpotmeter zit achter de sierplaat.

5. Service & Onderhoud

De ventilator behoeft weinig onderhoud. Afnemen met een licht vochtige doek is in de regel voldoende.



⚠ Let op!

Indien de ventilator intern vervuild is moet deze worden schoongemaakt door een erkend installateur. De gebruiker/consument mag het toestel niet openschroeven. Wel kan de sierkap afgehaald worden om met een licht vochtige doek de oppervlakken af te nemen.

6. Storingen



Let op!

De gebruiker/consument mag het toestel niet openmaken!

De ventilator draait niet meer

Oorzaak	Oplossing
a) De hoofdschakelaar staat op Uit.	<ul style="list-style-type: none">• Zet de hoofdschakelaar op Aan.
b) De ventilator is niet (goed) elektrisch aangesloten.	<ul style="list-style-type: none">• Sluit de ventilator correct elektrisch aan.
c) De ventilator loopt aan/vast door extreme vervuiling.	<ul style="list-style-type: none">• Maak de ventilator schoon. Intern schoonmaken mag alleen door een erkend installateur gedaan worden.
d) De ventilator is defect.	<ul style="list-style-type: none">• Vervang de gehele ventilator.

De ventilator maakt [te] veel geluid

Oorzaak	Oplossing
a) De ventilator is niet goed gemonteerd.	<ul style="list-style-type: none">• Monteer de ventilator correct (met de meegeleverde pluggen en schroeven).
b) Het afvoerkanaal heeft erg veel weerstand.	<ul style="list-style-type: none">• Maak het kanaal schoon. Intern schoonmaken mag alleen door een erkend installateur gedaan worden.
c) De ventilator loopt aan.	<ul style="list-style-type: none">• Maak de ventilator schoon. Intern schoonmaken mag alleen door een erkend installateur gedaan worden.
d) De ventilator loopt aan door vervorming van de behuizing. De ring waar de terugslagklep in gemonteerd zit is eraf gehaald.	<ul style="list-style-type: none">• Plaats de opzetting op het ronde behuizingdeel terug. De terugslagklepjes mogen wel verwijderd worden.
e) De ventilator is defect.	<ul style="list-style-type: none">• Vervang de gehele ventilator.

De ventilator voert te weinig lucht af

Oorzaak	Oplossing
a) De installatie heeft te veel weerstand (vervuiling, lang, bochtig, flexibel kanaal, buitenmuurrooster zit dicht, etc.).	<ul style="list-style-type: none">• Verwijder de weerstanden van de ventilator. Intern schoonmaken mag alleen door een erkend installateur gedaan worden.
b) Er is onvoldoende luchttoevoer in de ruimte.	<ul style="list-style-type: none">• Zorg dat er voldoende lucht aangevoerd kan worden, bijvoorbeeld minimaal 3 cm onder de deur.

7. Garantie

Voor alle Itho Daalderop producten geldt een standaard fabrieksgarantie van twee jaar. Binnen deze termijn wordt het product of de onderdelen daarvan kosteloos gerepareerd of vervangen.

Bepalingen en uitsluitingen zijn opgenomen in onze garantievoorwaarden.

Zie de pagina van het product op onze website voor de volledige garantievoorwaarden en/of aanvullende garantietermijnen of voorwaarden.

Indien er problemen zijn met de werking van ons product, adviseren wij de consument eerst de handleiding te raadplegen. Indien de problemen blijven bestaan, neem dan contact op met de installateur die het product geïnstalleerd heeft of met de Itho Daalderop servicedienst. De contactgegevens vindt u aan het einde van de handleiding of op onze website.

8. Verklaringen

EU-conformiteitsverklaring

Deze conformiteitsverklaring wordt verstrekt onder volledige verantwoordelijkheid van:

Itho Daalderop Group BV

Postbus 7
4000 AA Tiel
Nederland

Verklaart dat de volgende ventilatietoestellen voldoen aan onderstaande richtlijnen en normen.

- **BTV-N200, Badkamer- en Toilet Ventilator wit**
- **BTV-N201T, Badkamer- en Toilet Ventilator wit, met Timer**
- **BTV-N202 H, Badkamer- en Toilet Ventilator wit, met Hygrostaat**
- **BTV-N203 HT, Badkamer- en Toilet Ventilator wit, met Timer en Hygrostaat**
- **BTVZ-N211T, Badkamer- en Toilet Ventilator mat zilver, met Timer**

Het product is in overeenstemming met de desbetreffende harmonisatiewetgeving van de Unie.

Richtlijn 2009/125/EG (Ecodesign)	- EN ISO 5801:2017
Richtlijn 2011/65/EU (RoHS)	- EN IEC 63000:2018
Richtlijn 2014/30/EU (EMC)	- EN 55014-1:2017+A11:2020 - EN 55014-2:1997 +AC:1997 +A1:2001 +A2:2008 - EN 62233:2008 +AC:2008 - EN 61000-3-2:2014 - EN 61000-3-3:2013
Richtlijn 2014/35/EU (LVD)	- EN 60335-1:2012 +AC11:2014 +A11:2014 +A13:2017 +A1:2019 +A2:2019 +A14:2019 - EN 60335-2-80:2003 +A1:2004 +A2:2009

Tiel, 1 april 2021.



Coen Schut
Innovation Manager Ventilation