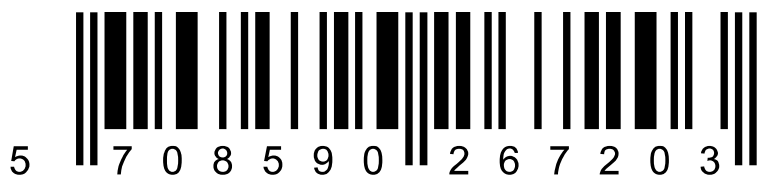
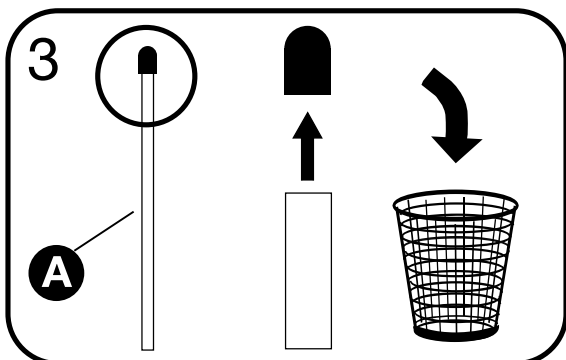
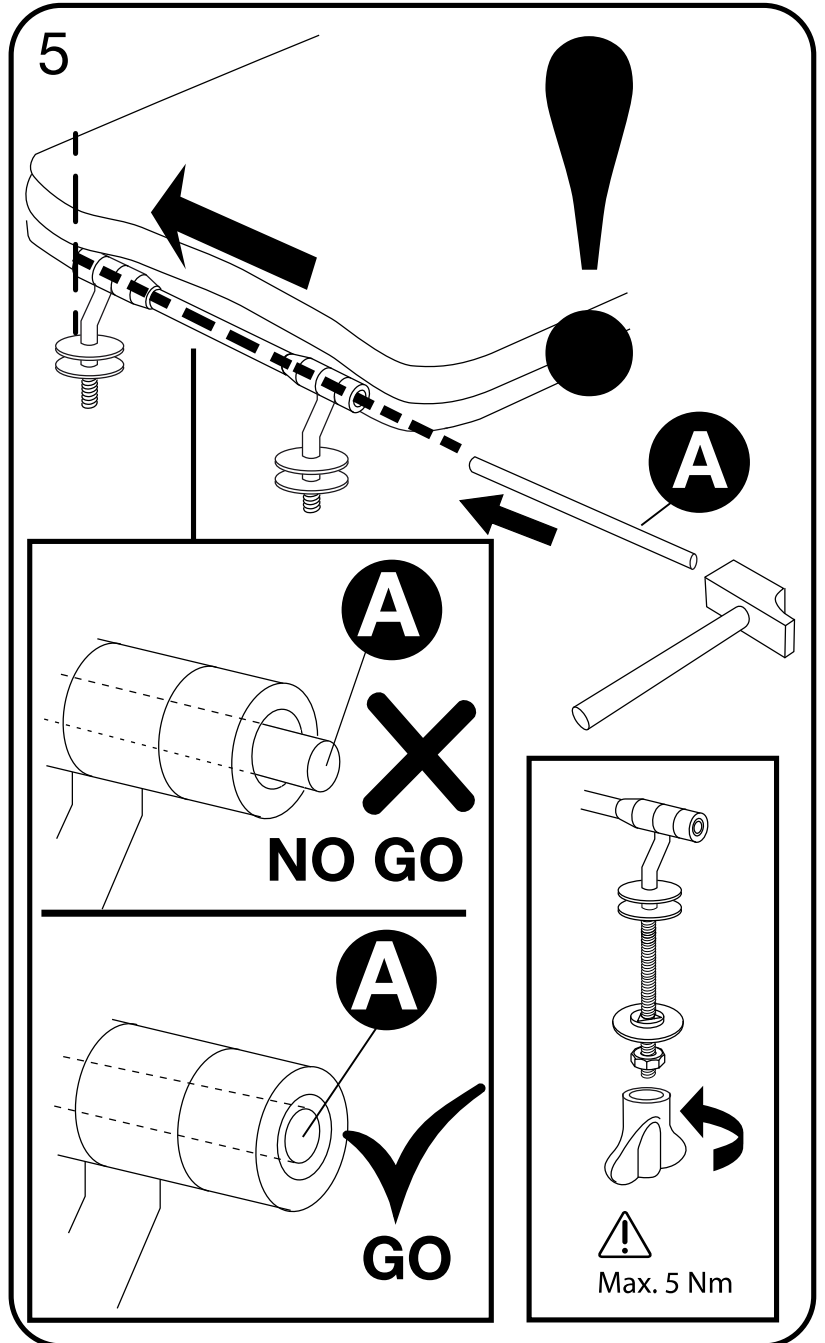
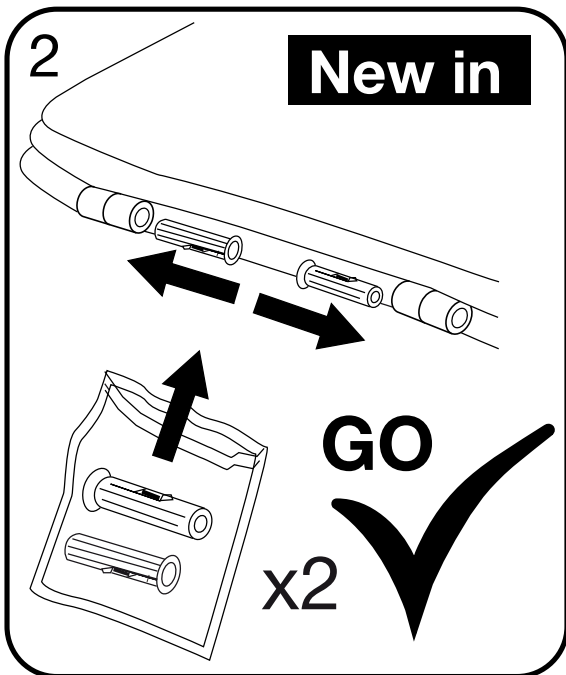
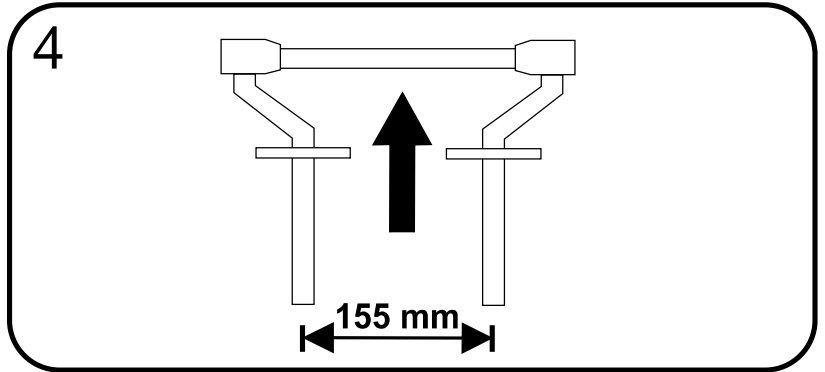
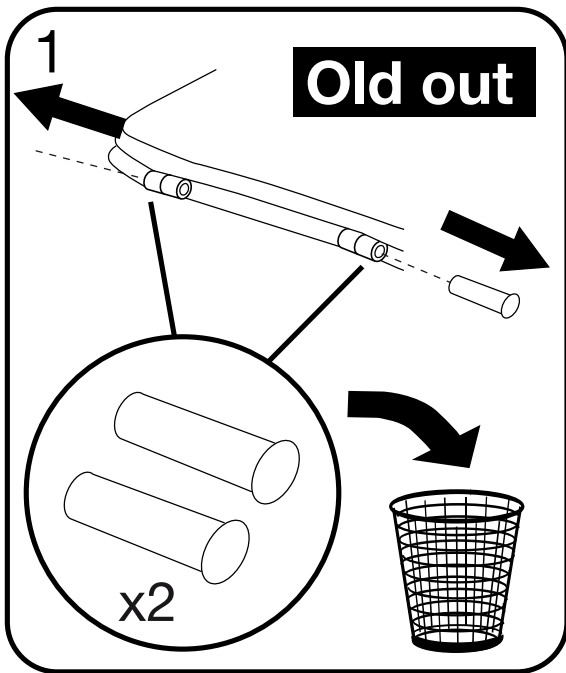


BY3



26-01-2017



LDPE

