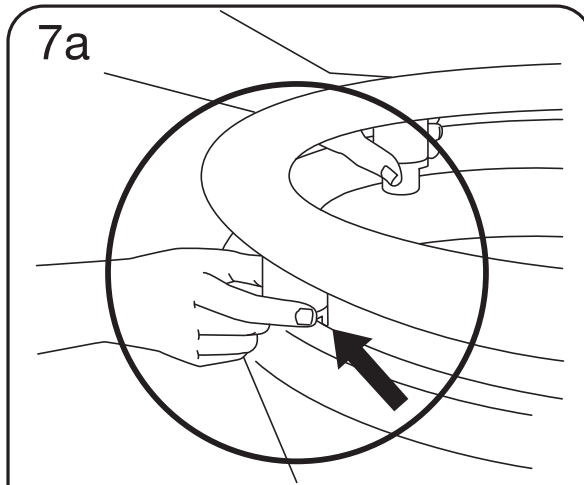


Ret til ændringer forbeholdes. Recht auf Änderungen sind vorbehalten. Subject to alteration without further notice.
 Nous nous réservons le droit d'apporter toutes modifications pour l'amélioration de nos produits sans préavis.
 Wijzigingen voorbehouden. Salvo variaciones. Salvo variazioni. Rätten till ändringar förbehålles. Vi förbehåller oss rätt till ändringar.
 Kaikki oikeudet muutoksiin pidetään. Rettur til breytinga áskilinn. Reservado o direito de fazer modificações sem prévio
 Επιφύλασσόμεθα για εκπτώσεις γάθη, μικές τεχνικές αλλαγές και παρεκκλίσεις μοντέλων



Dania
Ergosit



DK:

Det er vigtigt at bufferne ligger tæt op af toiletskålens inderside.

SE:

Det är viktigt att stabilisera buffertarna så att dessa passar tätt mot insidan av toalett skålen.

EN:

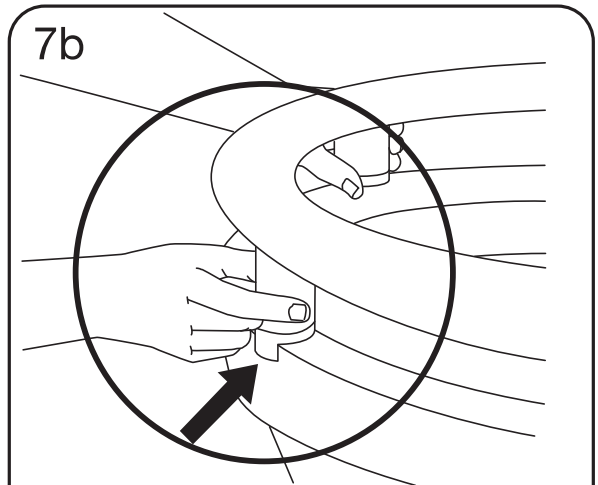
It is important that the stabilizing buffers fit tight against the inner rim of the toilet bowl.

DE:

Es ist wichtig, dass die Puffer eng an der Innenseite der Sanitärkeramik anliegen.

FR:

Il est important qu'il n'y ait aucun jeu entre les plots stabilisateurs et le bord intérieur de la cuvette.



DK:

Det er vigtigt at bufferne ligger tæt op af toiletskålens yderside.

SE:

Det är viktigt att stabilisera buffertarna så att dessa passar tätt mot utsidan av toalett skålen.

EN:

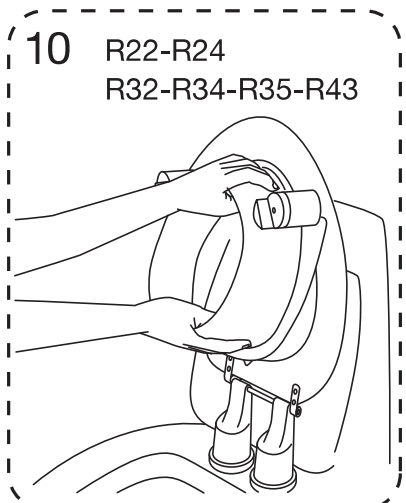
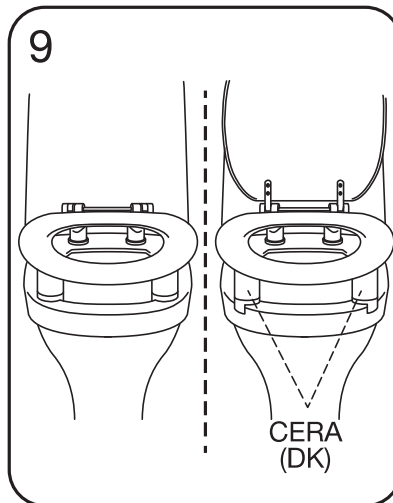
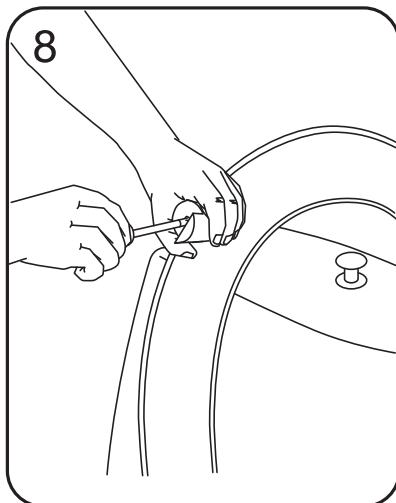
It is important that the stabilizing buffers fit tight against the outside rim of the toilet bowl.

DE:

Es ist wichtig, dass die Puffer eng an der Außenseite der Sanitärkeramik anliegen.

FR:

Il est important qu'il n'y ait aucun jeu entre les plots stabilisateurs et le bord extérieur de la cuvette.



Ret til ændringer forbeholdes. Recht auf Änderungen sind vorbehalten. Subject to alteration without further notice. Nous nous réservons le droit d'apporter toutes modifications pour l'amélioration de nos produits sans préavis. Wijzigingen voorbehouden. Salvo variaciones. Salvo variazioni. Rätten till ändringar förbehålles. Vi förbeholder oss rett til endringer.

Επιτηροσόμεθα για εκτιπηωπικά γάθη, μικές τεχνικές αλλαγές και παρεκκλίσεις μοντέλων

A3406 (R21-69)

CE

