

DE Gebrauchsanleitung / Montageanleitung

2

FR Mode d'emploi / Instructions de montage

3

EN Instructions for use / assembly instructions

4

IT Istruzioni per l'uso / Istruzioni per l'installazione

5

ES Modo de empleo / Instrucciones de montaje

6

NL Gebruiksaanwijzing / Handleiding

7

DK Brugsanvisning / Monteringsvejledning

8

PT Instruções para uso / Manual de Instalação

9

PL Instrukcja obsługi / Instrukcja montażu

10

CS Návod k použití / Montážní návod

11

SK Návod na použitie / Montážny návod

12

ZH 用户手册 / 组装说明

13

RU Руководство пользователя / Инструкция по монтажу

14

HU Használati útmutató / Szerelési útmutató

15

FI Käyttöohje / Asennusohje

16

SV Bruksanvisning / Monteringsanvisning

17

LT Vartotojo instrukcija / Montavimo instrukcijos

18

HR Upute za uporabu / Uputstva za instalaciju

19

TR Kullanım kılavuzu / Montaj kılavuzu

20

RO Manual de utilizare / Instrucțiuni de montare

21

EL Οδηγίες χρήσης / Οδηγία συναρμολόγησης

22

SL Navodilo za uporabo / Navodila za montažo

23

ET Kasutusjuhend / Paigaldusjuhend

24

LV Lietošanas pamācība / Montāžas instrukcija

25

SR Uputstvo za upotrebu / Uputstvo za montažu

26

NO Bruksanvisning / Montasjeveiledning

27

BG Инструкция за употреба / Ръководство за монтаж

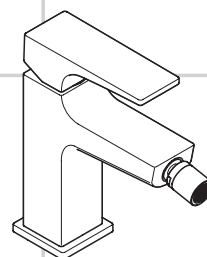
28

SQ Udhëzuesi i përdorimit / Udhëzime rreth montimit

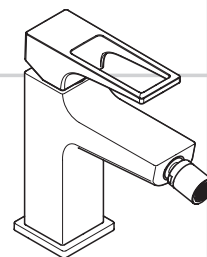
29

AR دليل الاستخدام / تعليمات التجميع

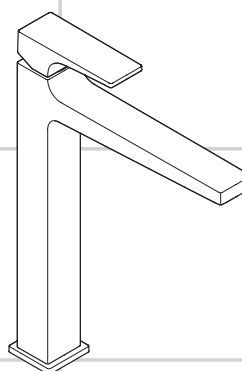
30



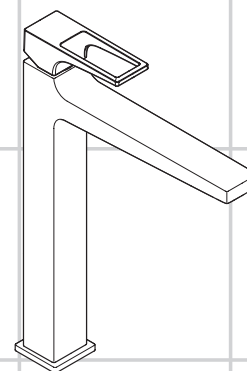
Metropol
32520000



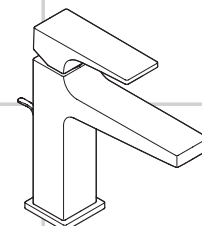
Metropol
74520000



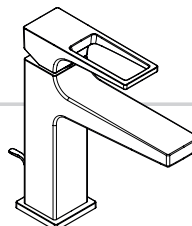
Metropol 260
32512000



Metropol 260
74512000



Metropol 100
32500000 /
32502000



Metropol 100
74500000 /
74502000

Metropol 100
CoolStart
32503000

Metropol 110
74506000 /
74507000

Metropol 110
32506000 /
32507000

Metropol 110
CoolStart
32508000



Veiligheidsinstructies

- ⚠ Bij de montage moeten ter voorkoming van knel- en snijwonden handschoenen worden gedragen.
- ⚠ Het product mag alleen voor het wassen, hygiënische doeleinden en voor de lichaamreiniging worden gebruikt.
- ⚠ Grote drukverschillen tussen de koud- en warmwater-toevoer dienen vermeden te worden.

Montage-instructies

- Vóór de montage moet het product gecontroleerd worden op transportschade. Na de inbouw wordt geen transport- of oppervlakteschade meer aanvaard.
- De leidingen en armaturen moeten gemonteerd, gespoeld en gecontroleerd worden volgens de geldige normen.
- De in de overeenkomstige landen geldende installatierichtlijnen moeten nageleefd worden.
- De uitlaatklep mag enkel gebruikt worden voor het reglementaire gebruik. Het bevestigen van andere voorwerpen, bv. een halfzuil op de uitlaatklep is niet toegestaan.
- Wanneer problemen optreden bij doorloopgeisers of wanneer een grotere waterdoorvoer gewenst is, kan de EcoSmart® (doorstroombegrenzer) die achter de perlator is gemonteerd, makkelijk verwijderd worden.

Technische gegevens

Armatuur standaard met EcoSmart® (doorstroombegrenzer))

Werkdruk: max.	max. 1 MPa
Aanbevolen werkdruk:	0,1 - 0,5 MPa
Getest bij:	1,6 MPa
(1 MPa = 10 bar = 147 PSI)	
Temperatuur warm water:	max. 70 °C
Aanbevolen warm water temp.:	65 °C
Thermische desinfectie:	max. 70 °C / 4 min

Het product is uitsluitend ontworpen voor drinkwater!

Symboolbeschrijving

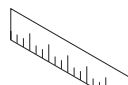


Gebruik geen zuurhoudende silicone!



Instellen (zie blz. 33)

Instellen van de warmwaterbegrenzing. In combinatie met een doorstomer is een warmwaterblokkering niet aanbevelenswaardig.



Maten (zie blz. 34)



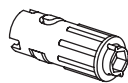
Doorstroombiagram

(zie blz. 35)

- ① met EcoSmart®
- ② zonder EcoSmart®



Service onderdelen (zie blz. 37)



Toebehoren (behoort niet tot het leveringspakket)

montagesleutel #58085000
(zie blz. 31)



Kit (zie blz. 32)



Bediening (zie blz. 36)

Hansgrohe raadt aan om 's morgens na langere stagnatietijden de eerste halve liter niet als drinkwater te gebruiken.

Om stagnatie in de aansluitleidingen te vermijden, moet de armatuur na langere bedrijfsonderbrekingen en minstens alle drie dagen in de hete en koude stand geopend worden tot een constante uitlooptemperatuur bereikt is.

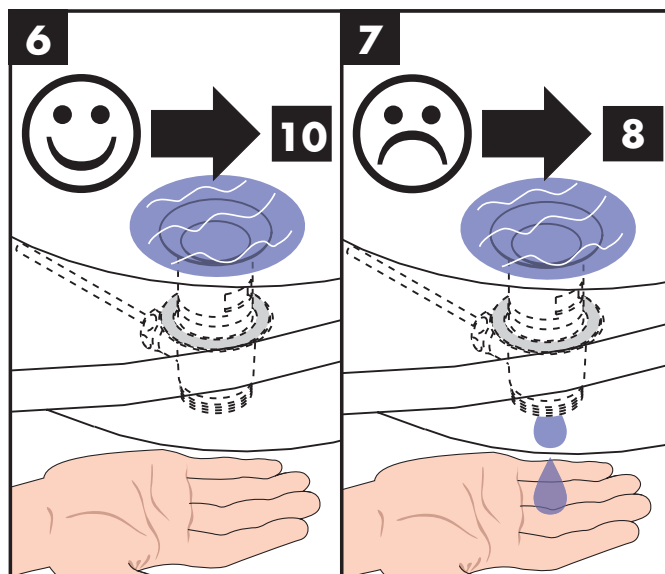
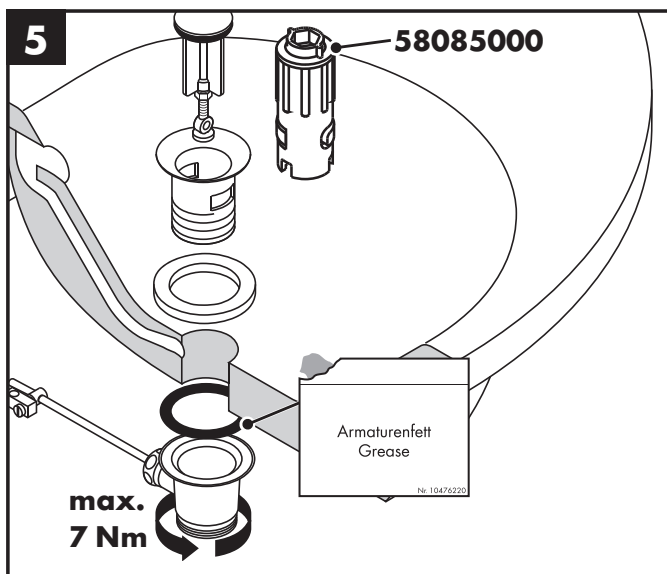
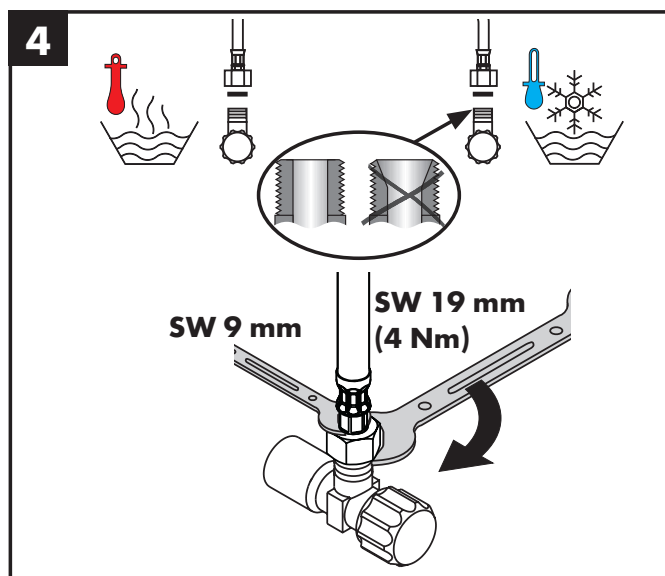
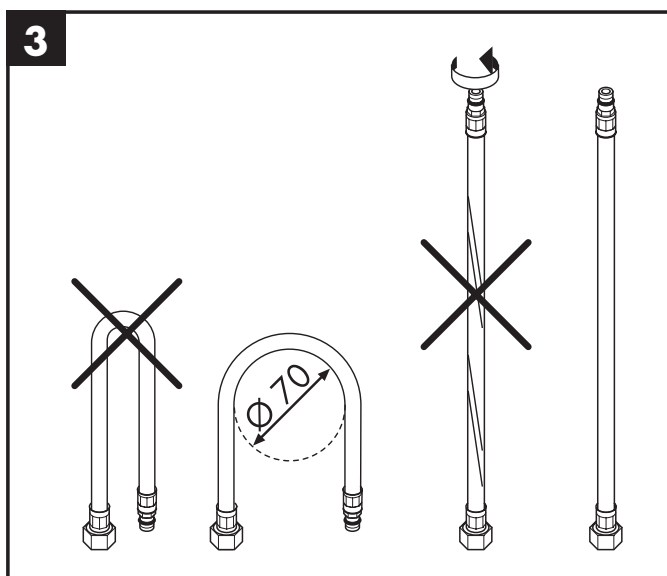
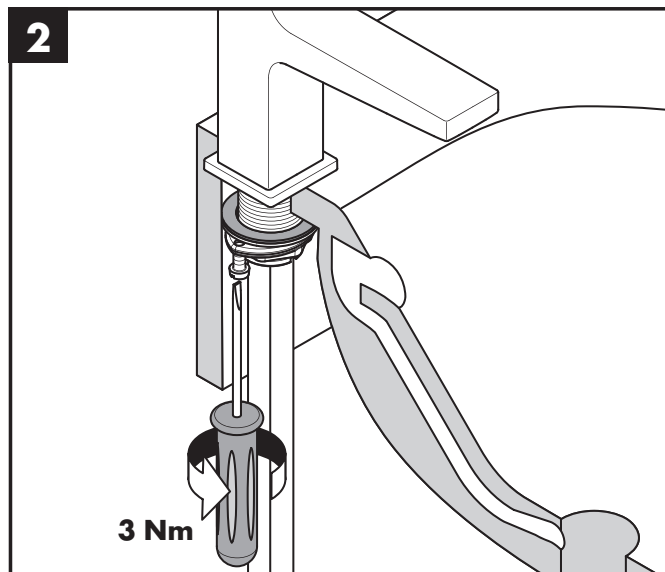
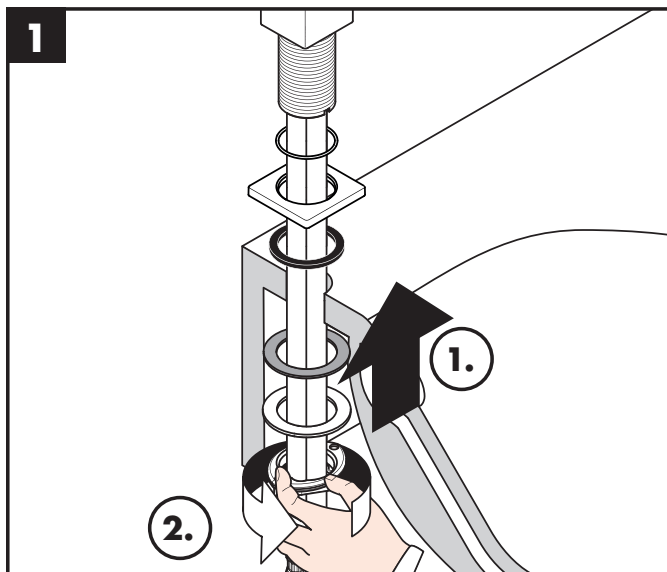


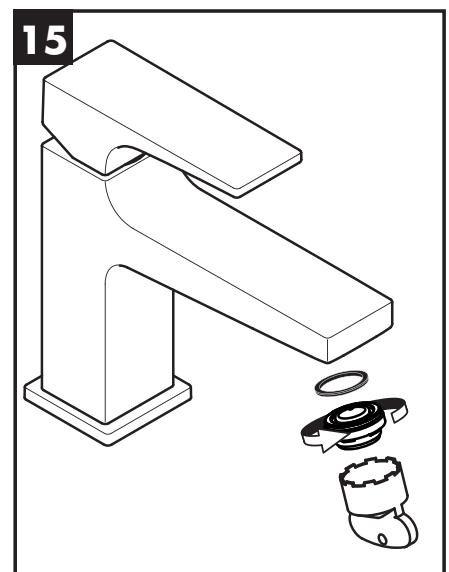
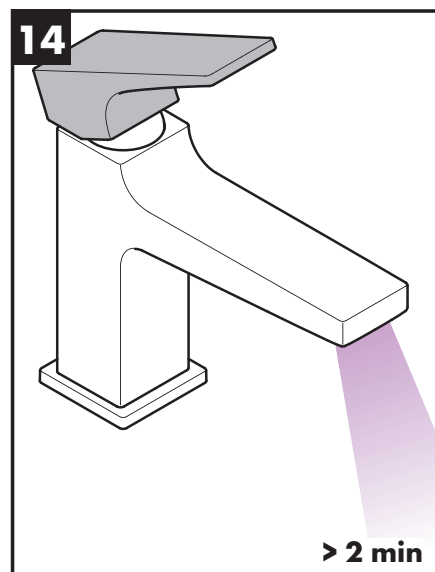
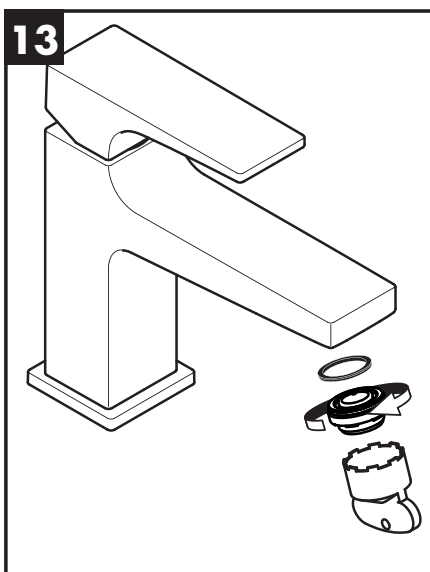
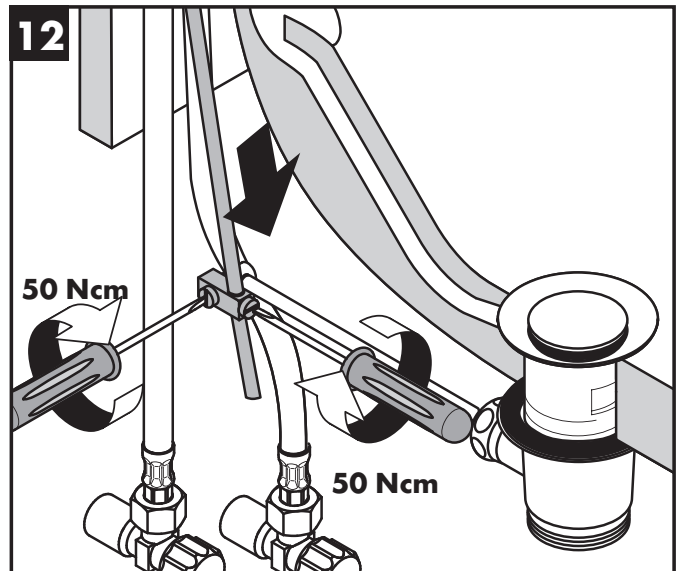
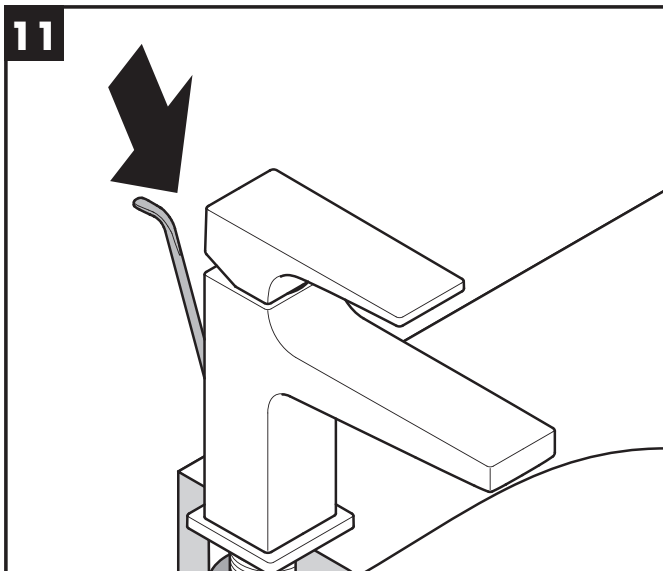
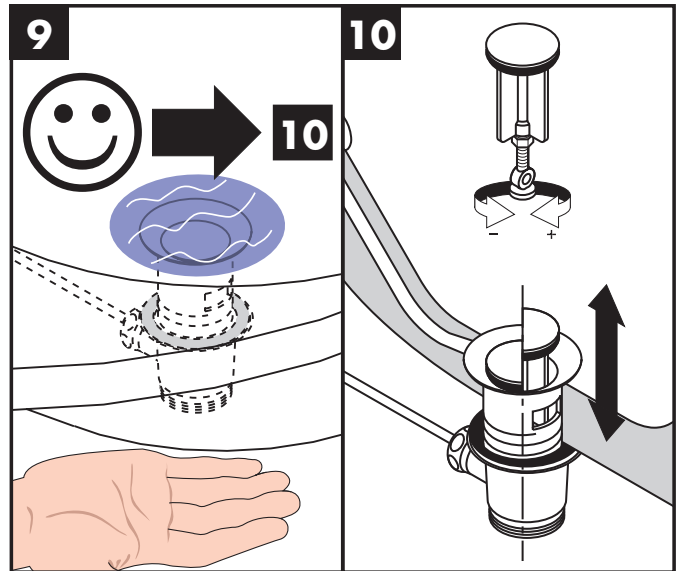
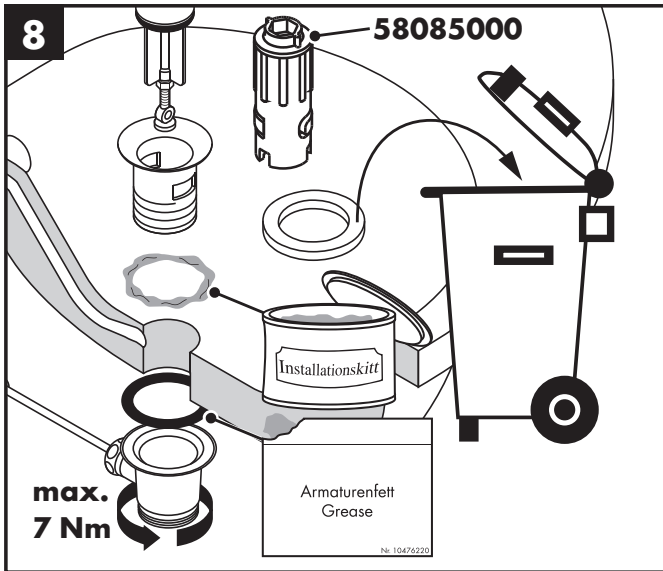
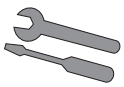
Reinigen

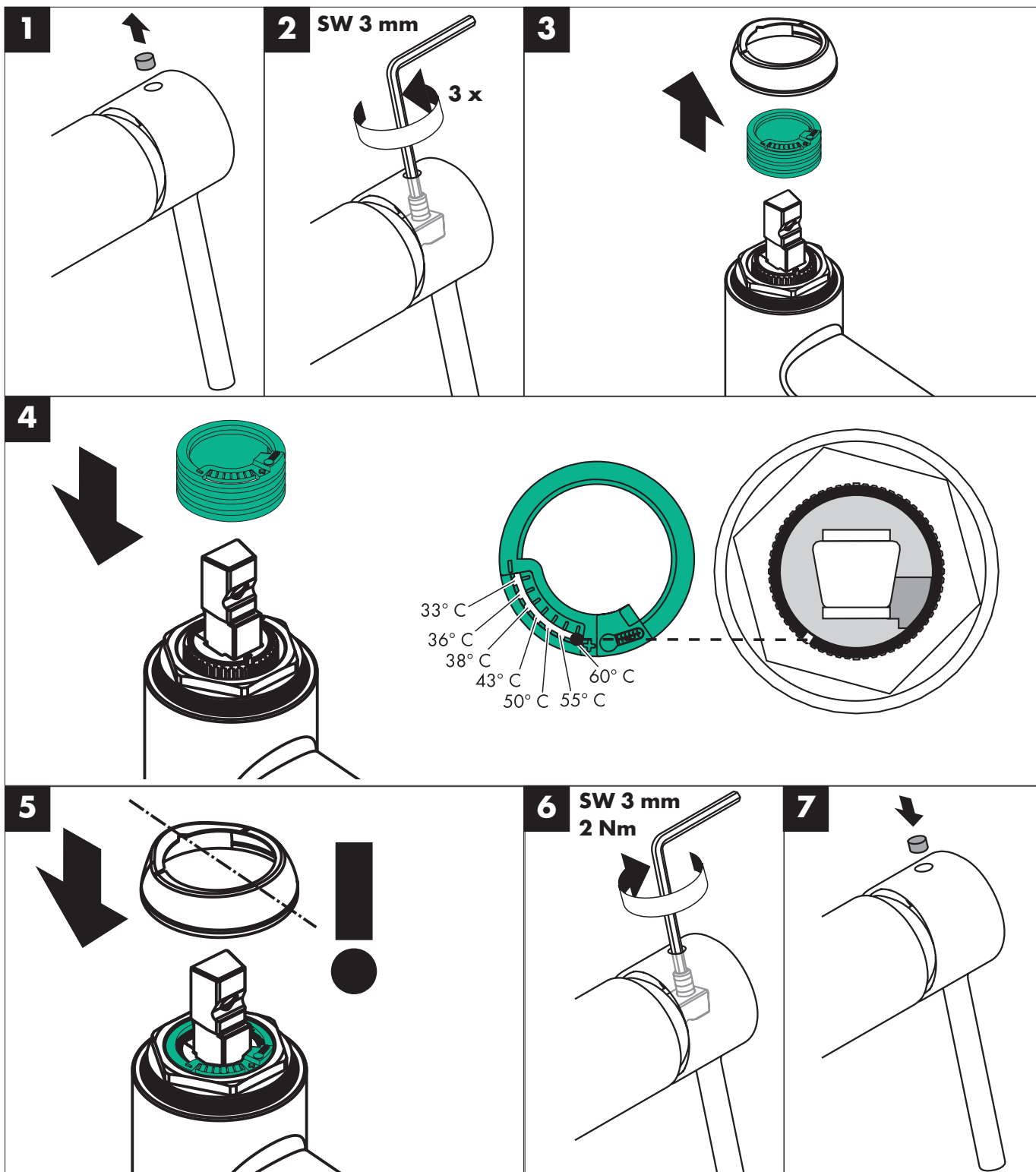
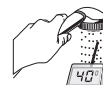
zie bijgevoegde brochure

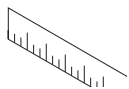


Montage zie blz. 31

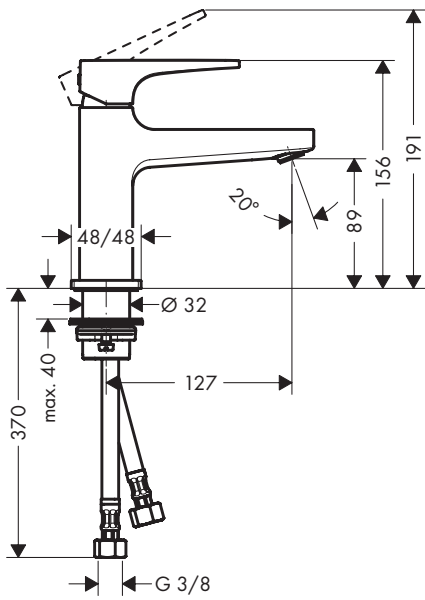




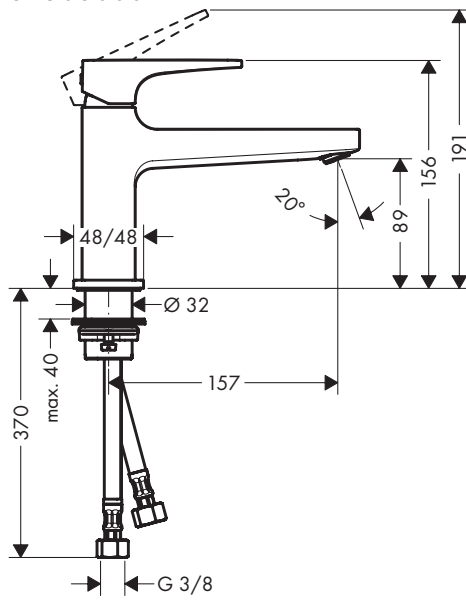




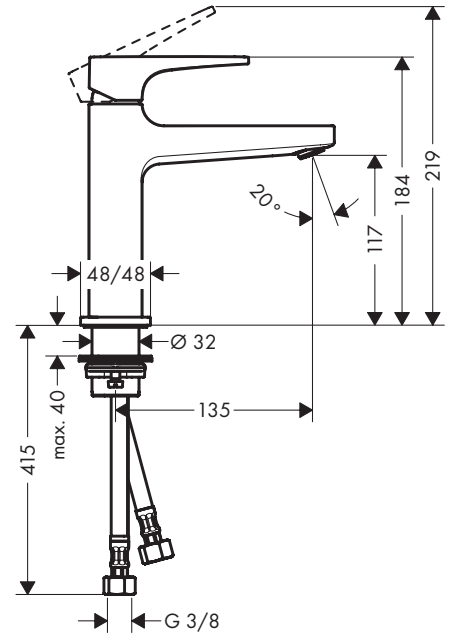
Metropol 100
32500000 / 74500000



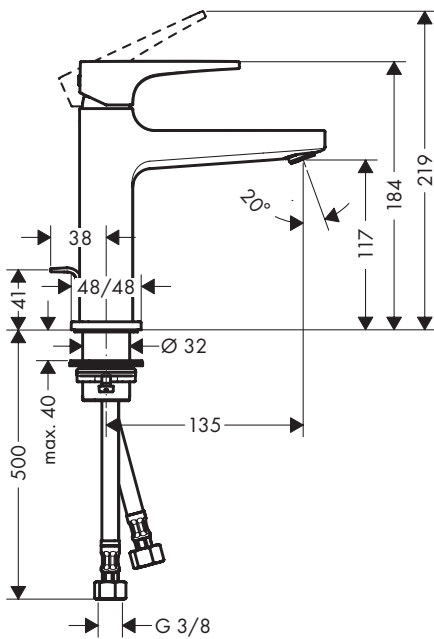
Metropol 100
32502000 / 74502000
Metropol 100 CoolStart
32503000



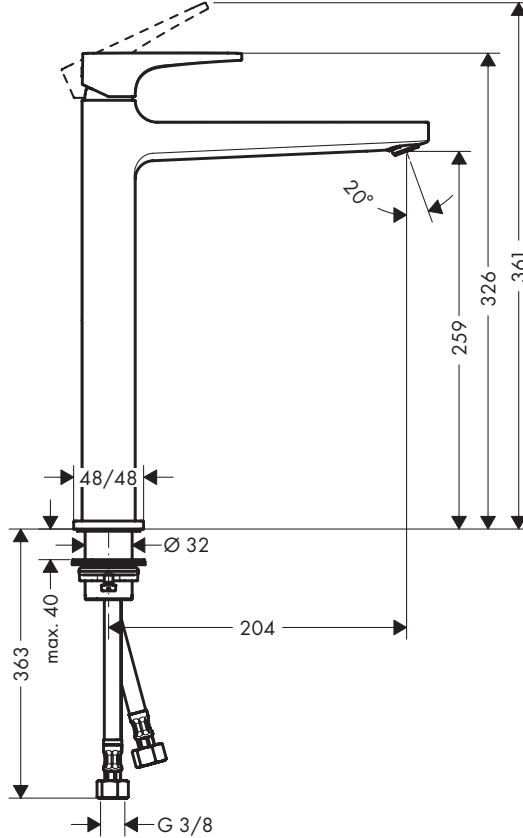
Metropol 110
32507000 / 74507000



Metropol 110
32506000 / 74506000
Metropol 110 CoolStart
32508000



Metropol 260
32512000 / 74512000

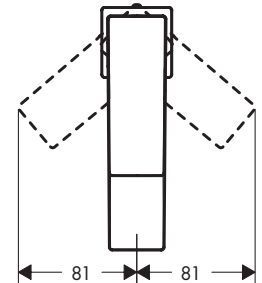


Metropol 100
32500000 / 32502000 /
74500000 / 74502000

Metropol 110
32506000 / 32507000 /
74507000 / 74506000

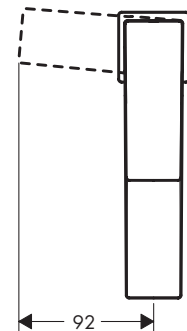
Metropol 260
32512000 / 74512000

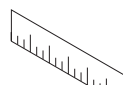
Metropol
32520000 / 74520000



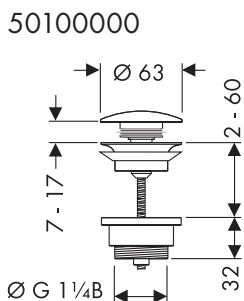
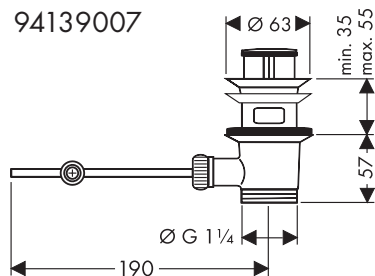
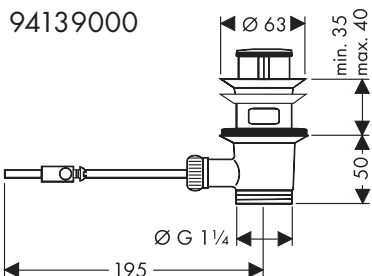
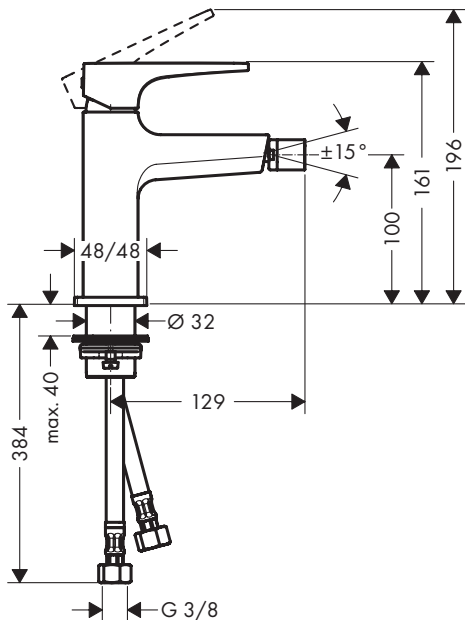
Metropol 100 CoolStart
32503000

Metropol 110 CoolStart
32508000

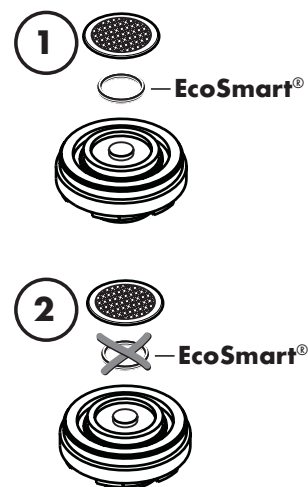
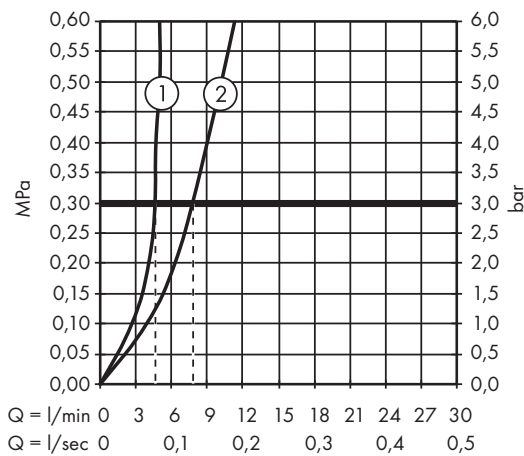




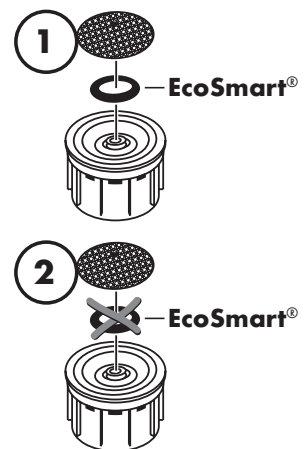
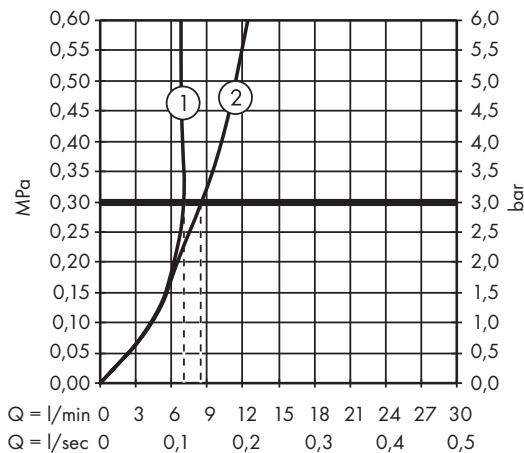
Metropol
32520000 / 74520000



- Metropol 100**
32500000 / 32502000 /
74500000 / 74502000
- Metropol 100 CoolStart**
32503000
- Metropol 110**
32506000 / 32507000 /
74507000 / 74506000
- Metropol 110 CoolStart**
32508000
- Metropol 260**
32512000 / 74512000



Metropol
32520000 / 74520000

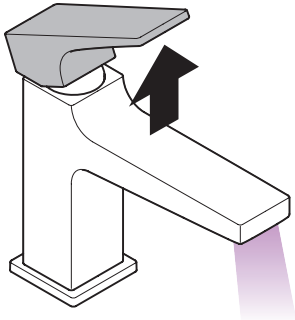




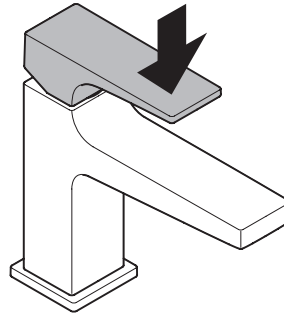
Metropol 100 32500000 / 32502000 / 74500000 / 74502000

Metropol 110 32506000 / 32507000 / 74507000 / 74506000

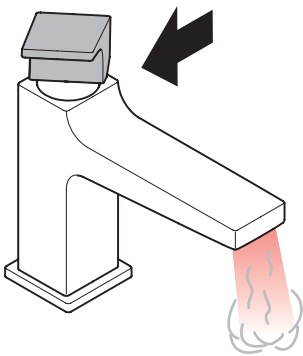
Metropol 260 32512000 / 74512000 **Metropol** 32520000 / 74520000



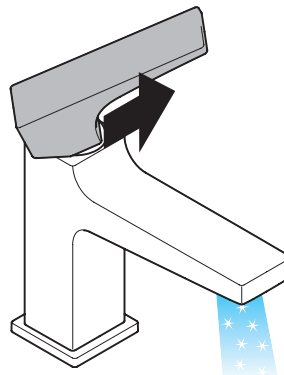
öffnen / ouvert / open / aperto /
abierto / open / åbne / abrir /
otworzyć / otevřít / otvorit / 开 /
открыть / nyítás / avaaminen /
öppna / atidaryti / Otvaranje /
açmak / deschide / ανοικτό /
odpreti / avage / atvērt /
otvoriti / åpne / отварање /
هافه / فتح



schließen / fermé / close /
chiudere / cerrar / sluiten /
lukke / fechar / zamknąć /
zavřít / uzavrieť / 关 / закрыть /
bezárás / sulkeminen / stänga /
uždaryti / Zatvaranje / kapatmak /
închide / κλειστό / zapreti /
sulgege / aizvērt / zatvori /
lukke / затваряне / mbylle /
إغلاق



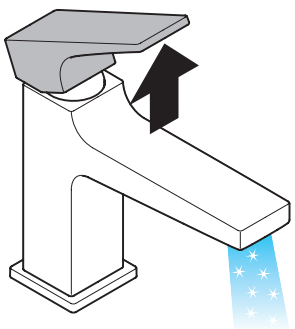
warm / chaud / hot /
caldo / caliente / warm /
varmt / quente / ciepła /
teplá / teplá / 热 / горячая /
meleg / lämmin / varmt /
karštas / Vruća voda / sıcak /
cald / ζεστό / toplo / kuum /
karsts / topla / varm / тепло /
i ngrohtë / ساخن



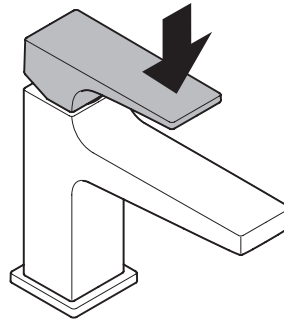
kalt / froid / cold / freddo /
frío / koud / koldt / fria /
zimna / studená / studená /
冷 / холодная / hideg /
kylmä / kallt / šaltas / Hladno /
soğuk / rece / κρύο / mrzlo /
kūlm / auksts / hladno / kaldt /
студено / i ftohtë / بارد

Metropol 100 CoolStart 32503000

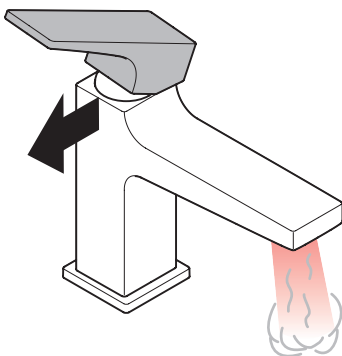
Metropol 110 CoolStart 32508000



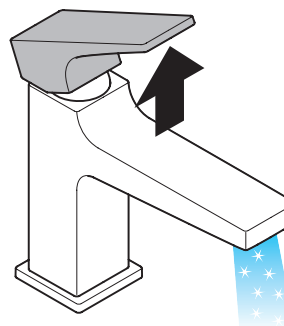
öffnen / ouvert / open / aperto /
abierto / open / åbne / abrir /
otworzyć / otevřít / otvorit / 开 /
открыть / nyítás / avaaminen /
öppna / atidaryti / Otvaranje /
açmak / deschide / ανοικτό /
odpreti / avage / atvērt /
otvoriti / åpne / отварање /
هافه / فتح



schließen / fermé / close /
chiudere / cerrar / sluiten /
lukke / fechar / zamknąć /
zavřít / uzavrieť / 关 / закрыть /
bezárás / sulkeminen / stänga /
uždaryti / Zatvaranje / kapatmak /
închide / κλειστό / zapreti /
sulgege / aizvērt / zatvori /
lukke / затваряне / mbylle /
إغلاق



warm / chaud / hot /
caldo / caliente / warm /
varmt / quente / ciepła /
teplá / teplá / 热 / горячая /
meleg / lämmin / varmt /
karštas / Vruća voda / sıcak /
cald / ζεστό / toplo / kuum /
karsts / topla / varm / тепло /
i ngrohtë / ساخن



kalt / froid / cold / freddo /
frío / koud / koldt / fria /
zimna / studená / studená /
冷 / холодная / hideg /
kylmä / kallt / šaltas / Hladno /
soğuk / rece / κρύο / mrzlo /
kūlm / auksts / hladno / kaldt /
студено / i ftohtë / بارد



Metropol 100

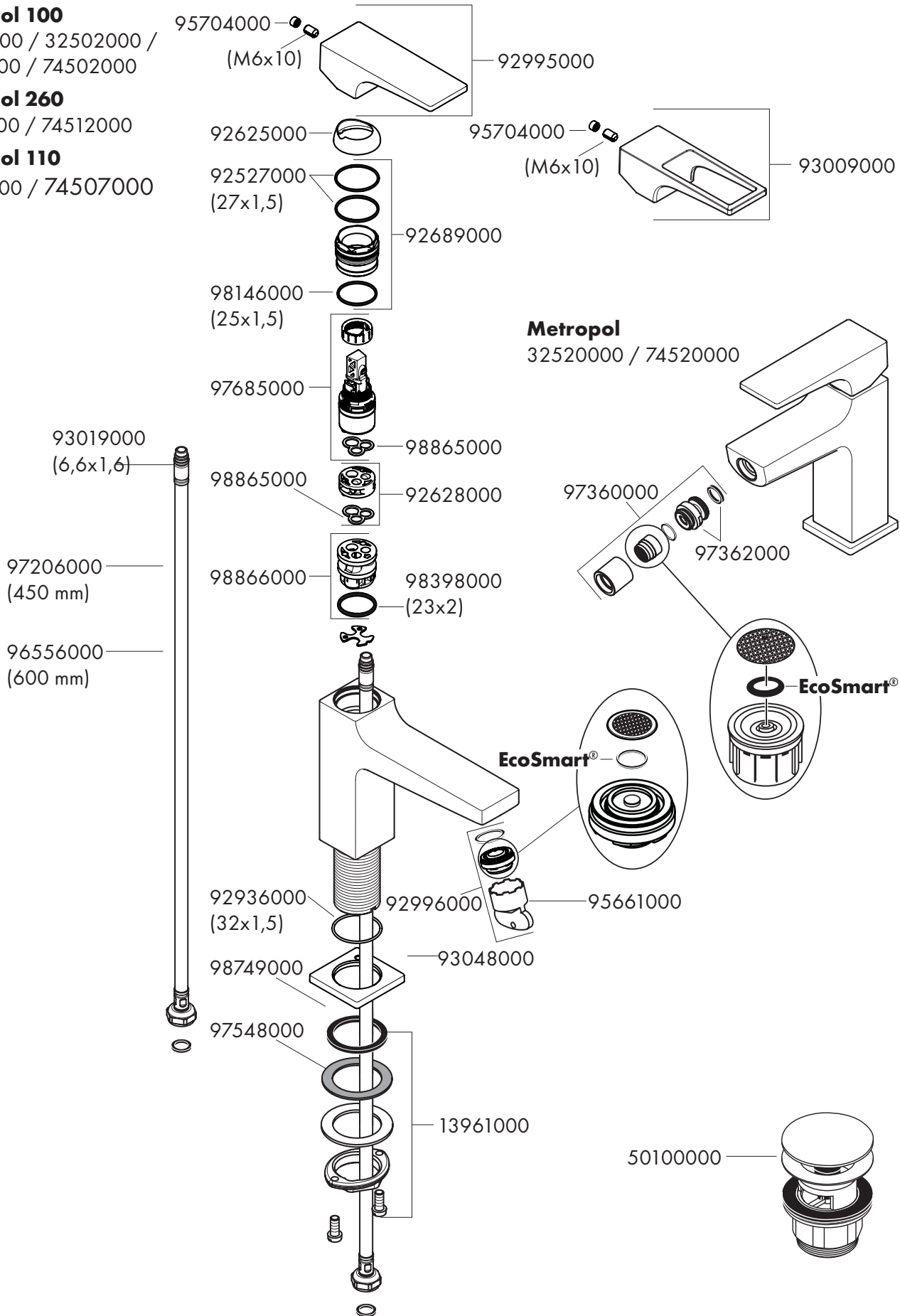
32500000 / 32502000 /
74500000 / 74502000

Metropol 260

32512000 / 74512000

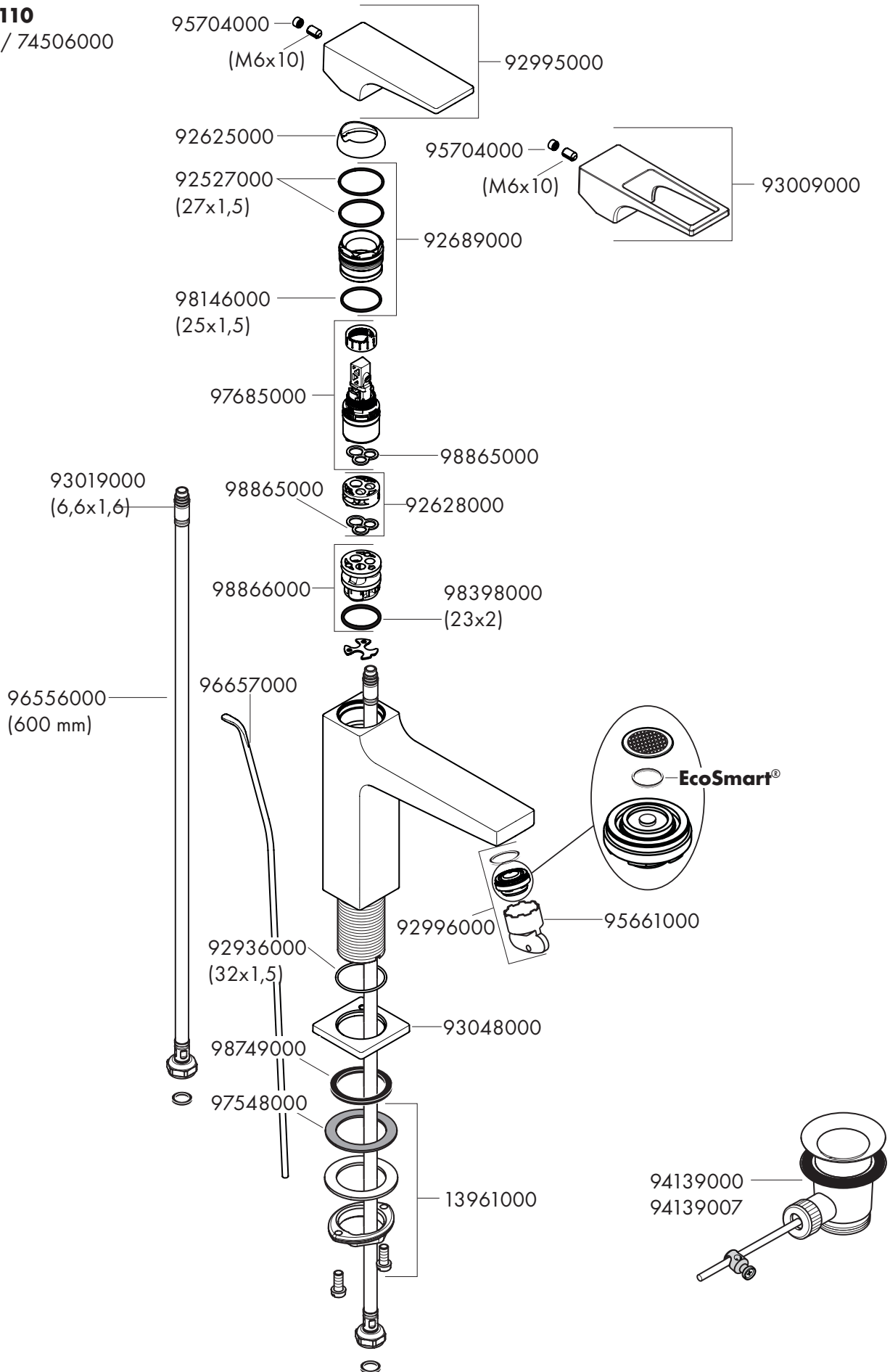
Metropol 110

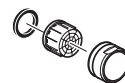
32507000 / 74507000





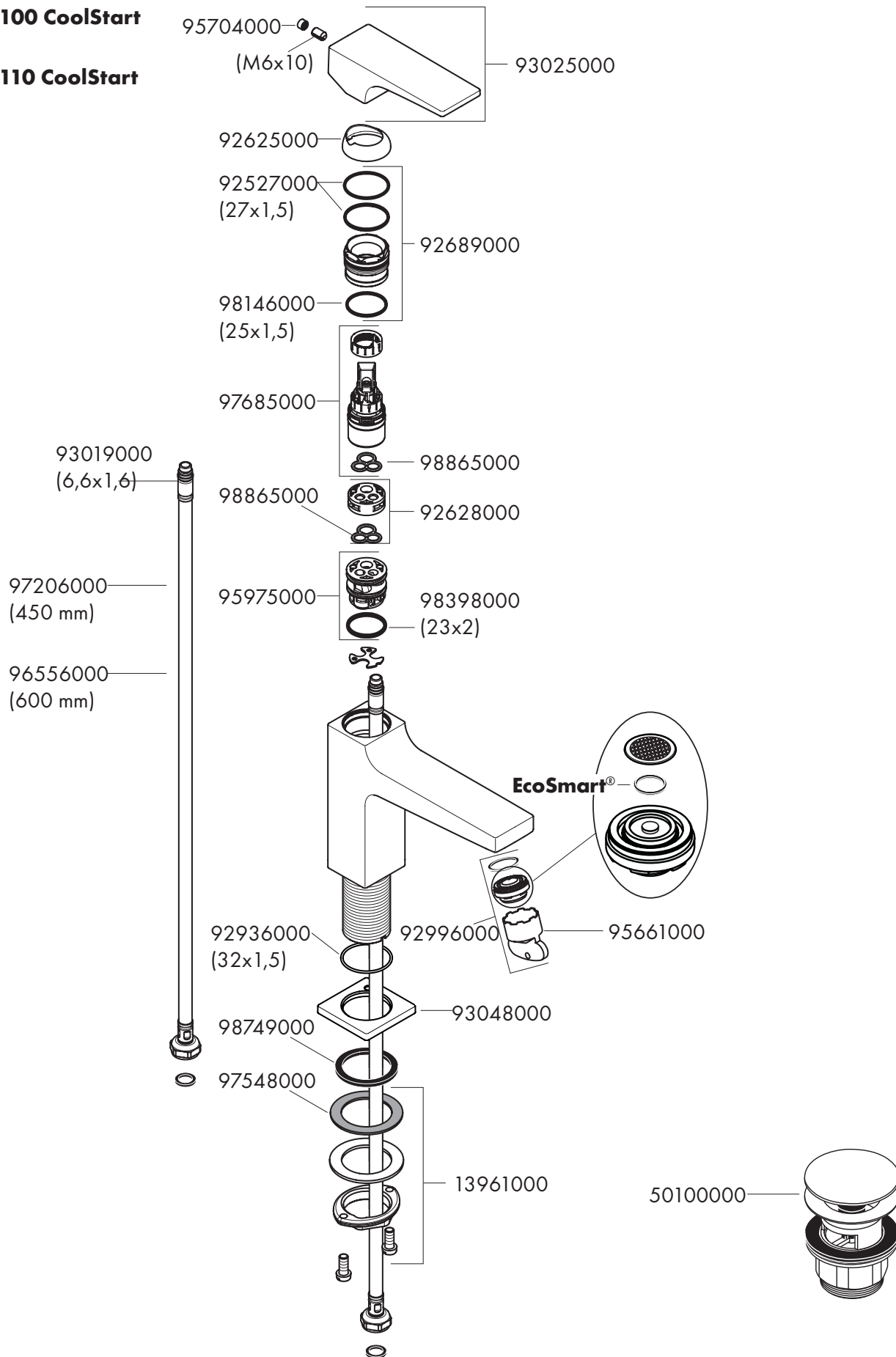
Metropol 110
32506000 / 74506000





Metropol 100 CoolStart
32503000

Metropol 110 CoolStart
32508000



hansgrohe

Hansgrohe · AustraÙe 5 - 9 · D-77761 Schiltach · Telefon +49 (0) 78 36/51-1282 · Telefax +49 (0) 7836/511440
E-Mail: info@hansgrohe.com · Internet: www.hansgrohe.com

01/2017
9.05195.01