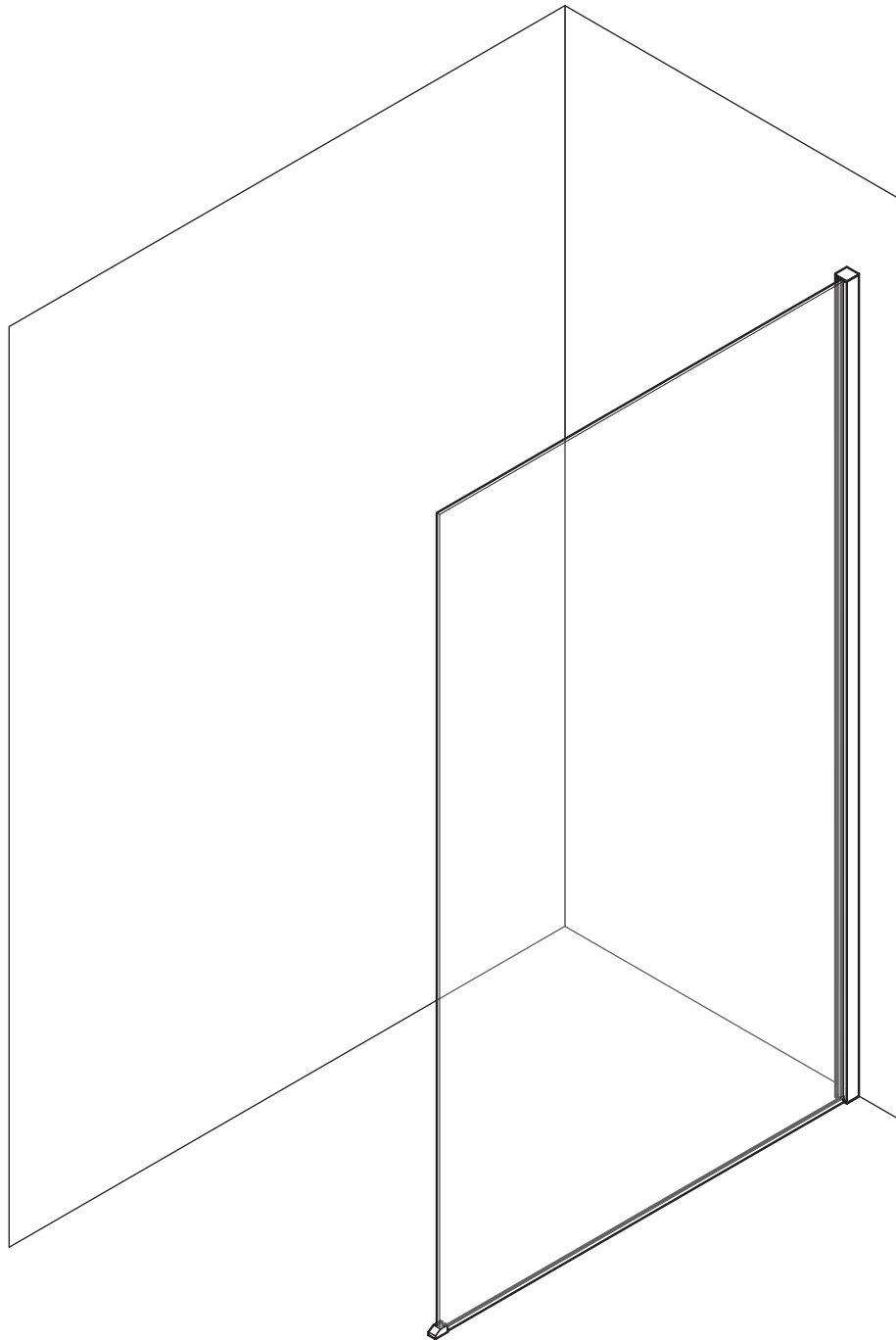
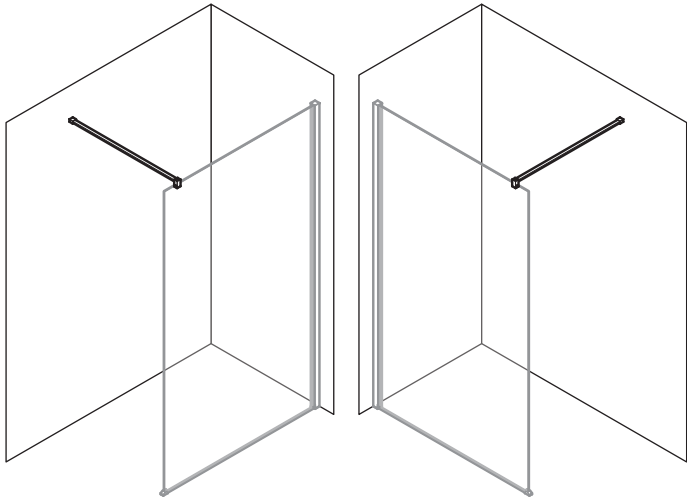


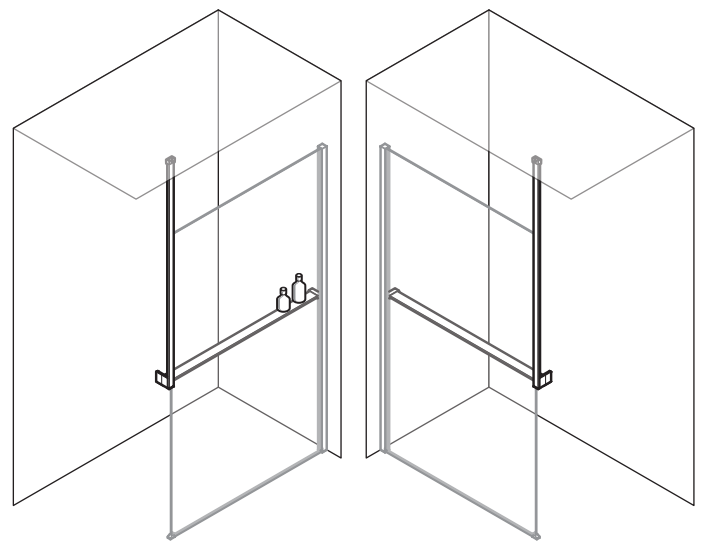
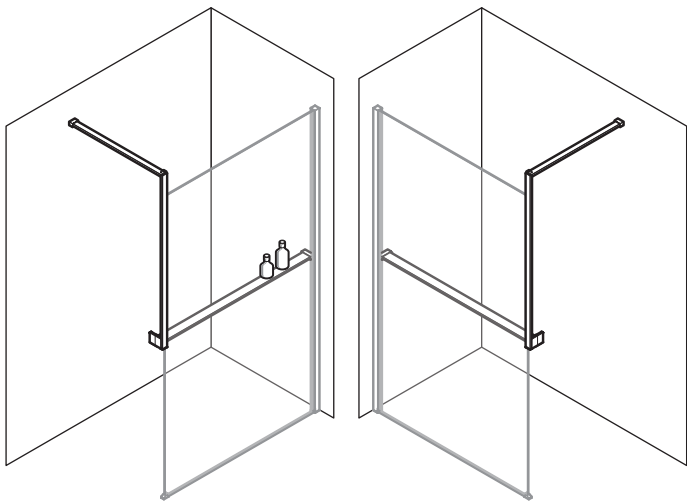
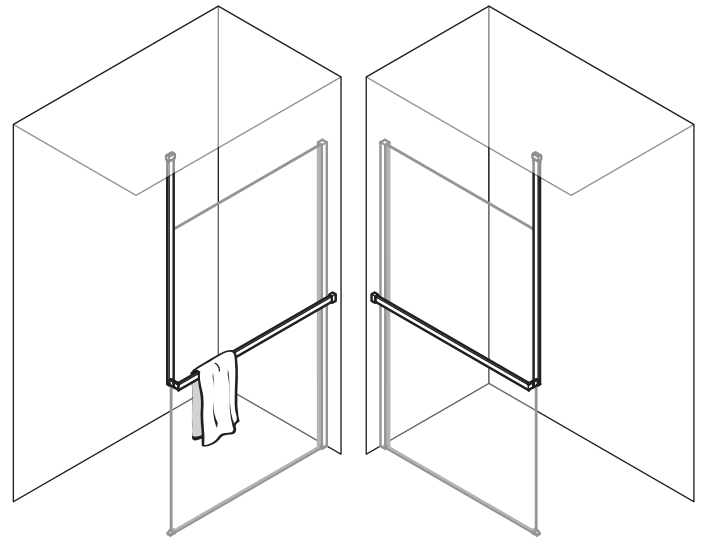
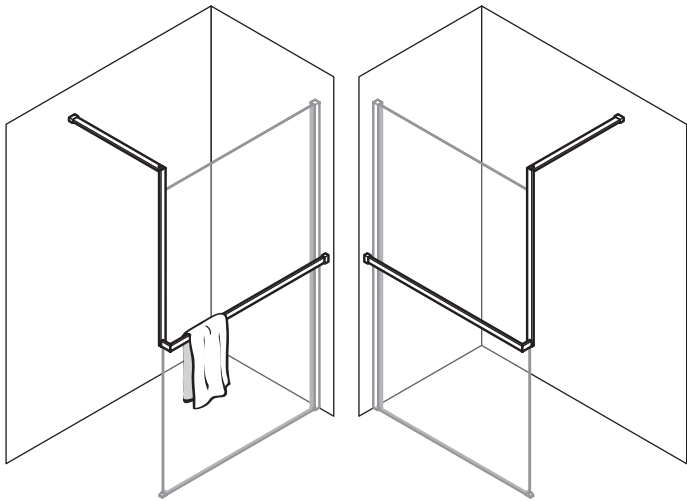
H

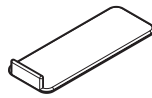
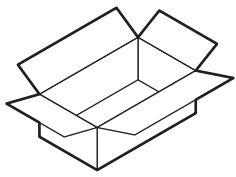
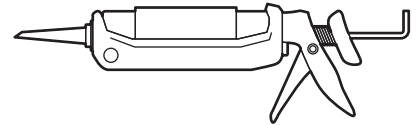
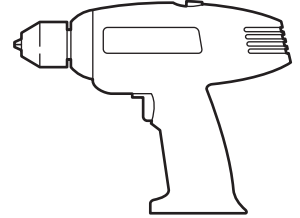
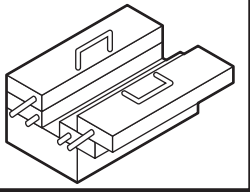


<hr/> <hr/> <hr/> <hr/>	<hr/> <hr/> <hr/> <hr/>
-------------------------	-------------------------



cod. 60091BDH





x2



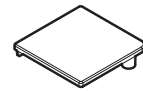
x1



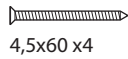
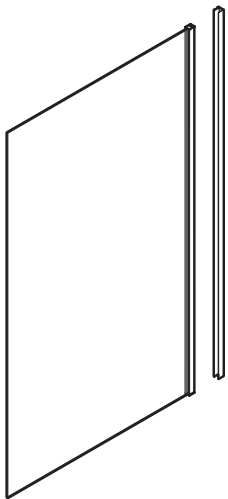
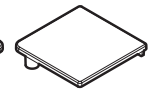
x1



x1



x1



4,5x60 x4



FU8x50 x4



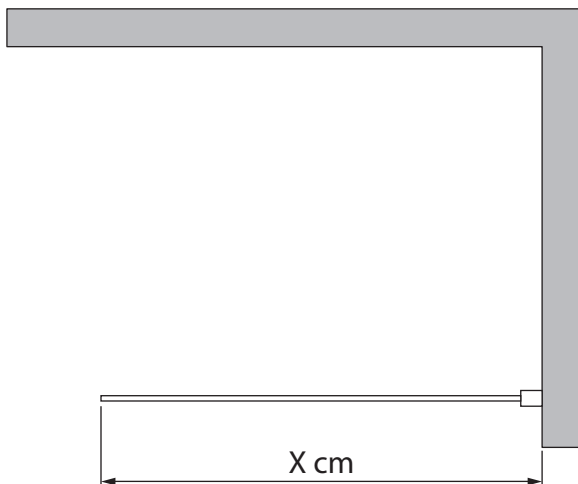
3,5x9,5 x3



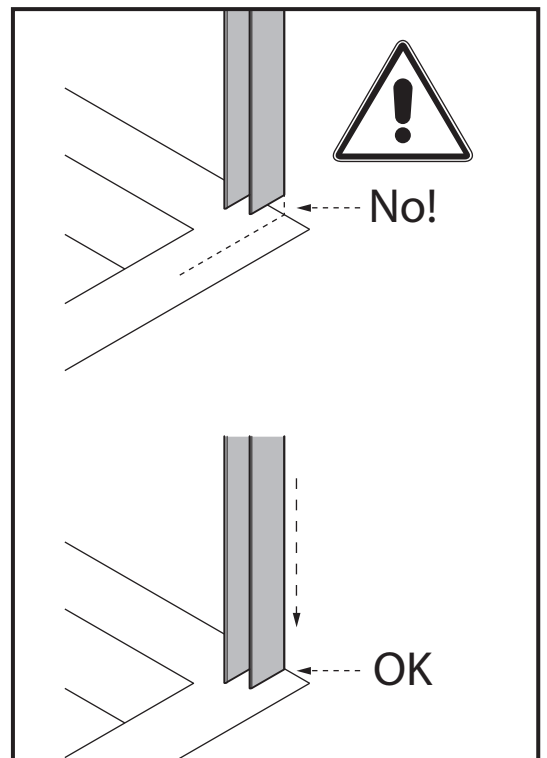
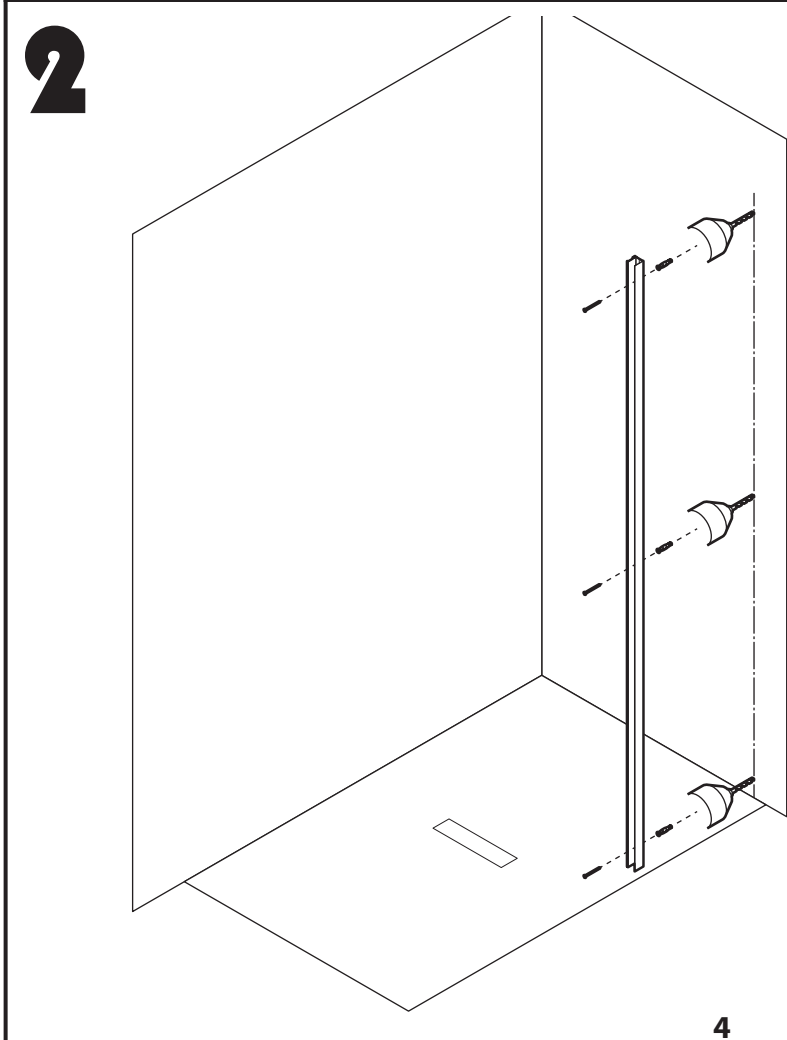
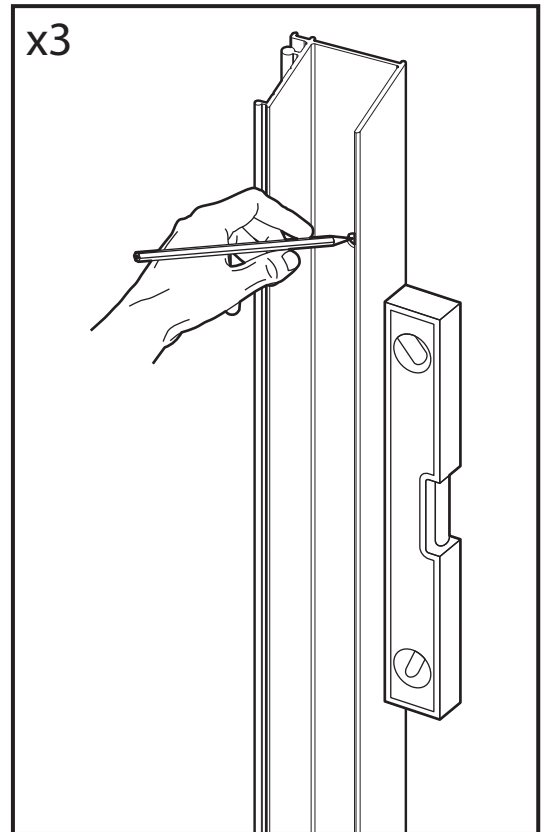
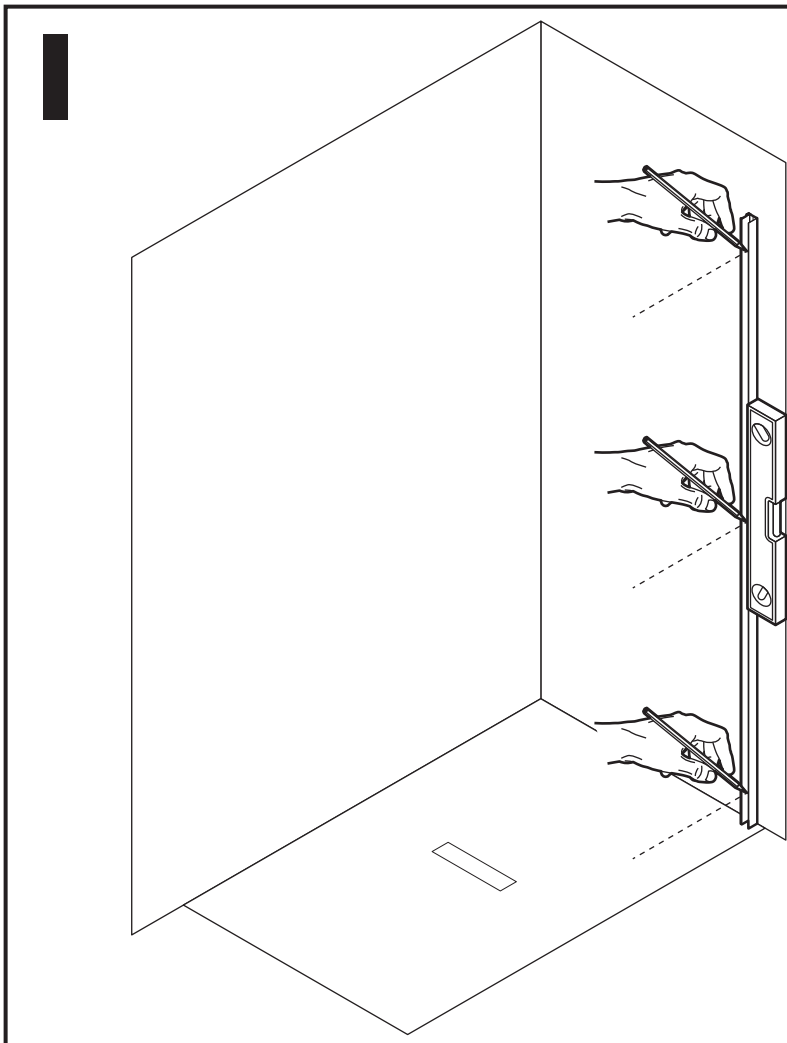
x1





x1

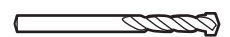


H80	L=77-79 cm
H90	L=87-89 cm
H100	L=97-99 cm
H110	L=107-109 cm
H120	L=117-119 cm

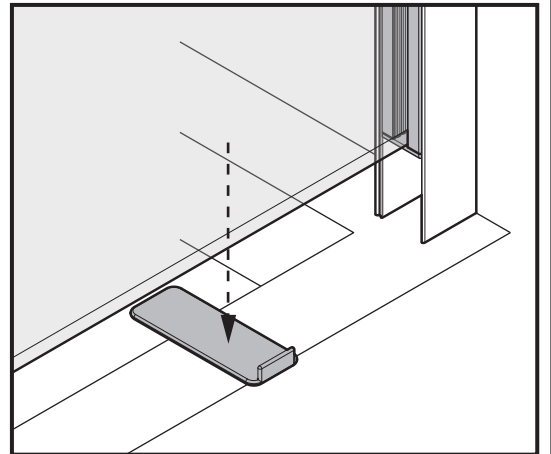
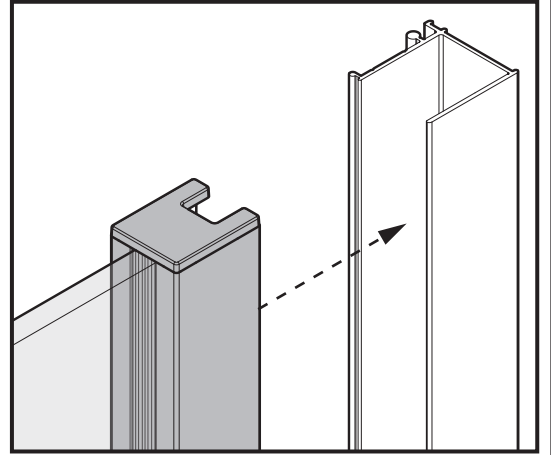
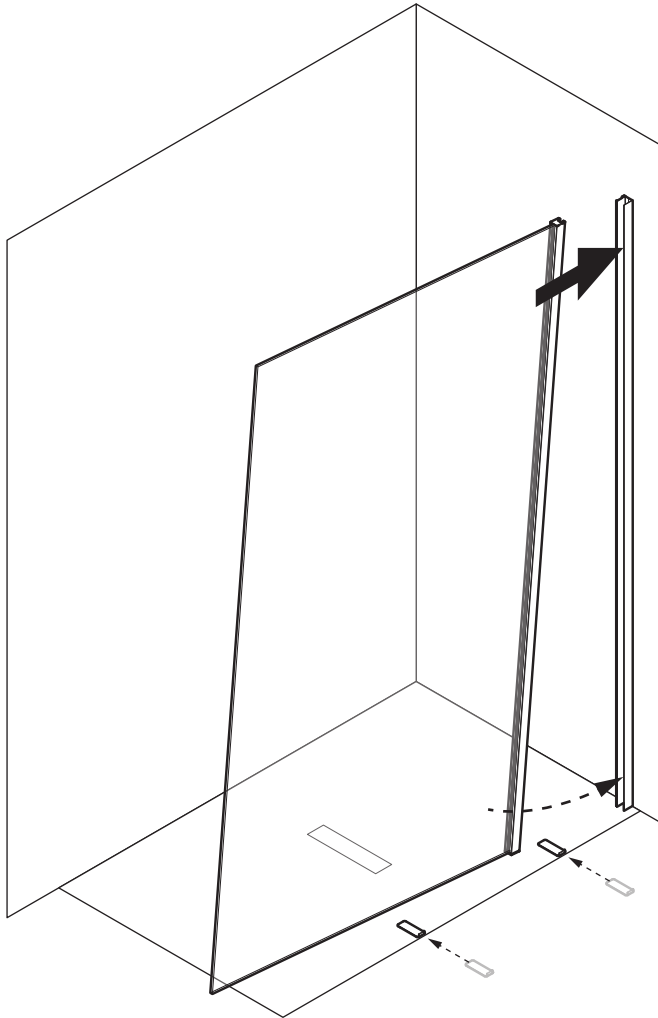



4,5x60 x3

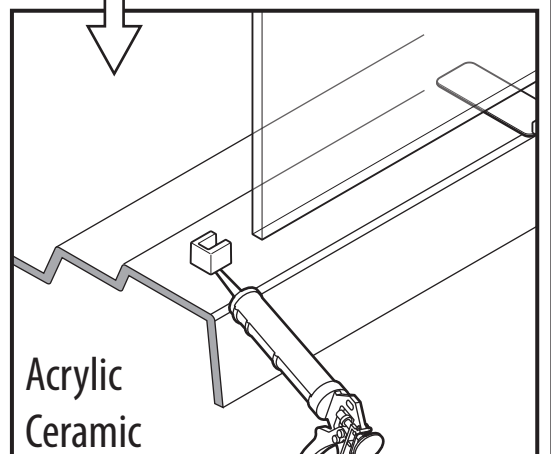
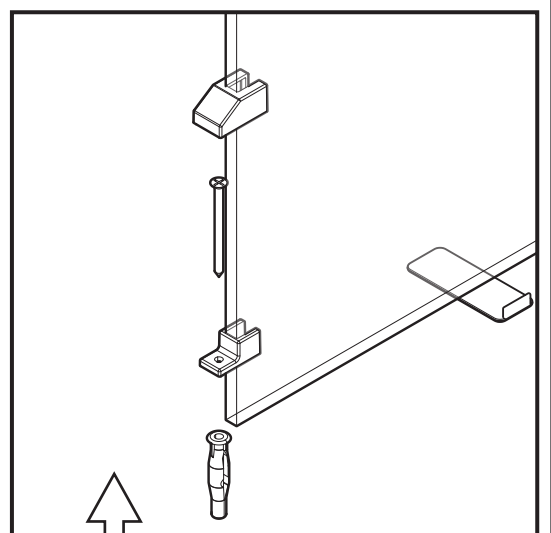
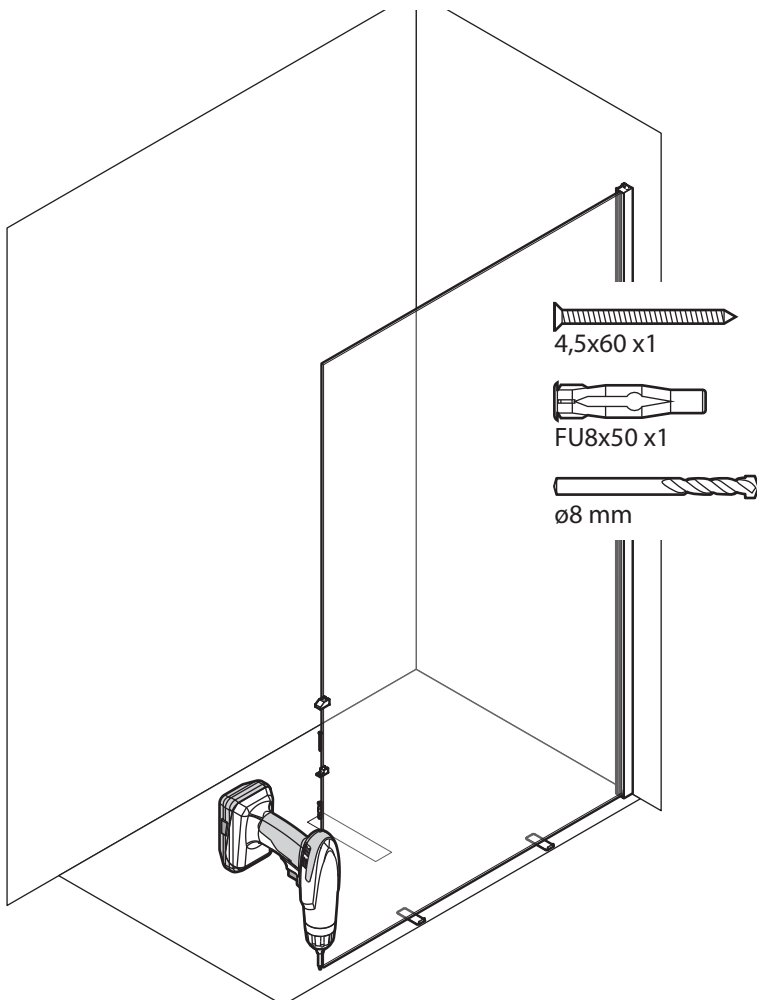

FU8x50 x3


ø8 mm

3

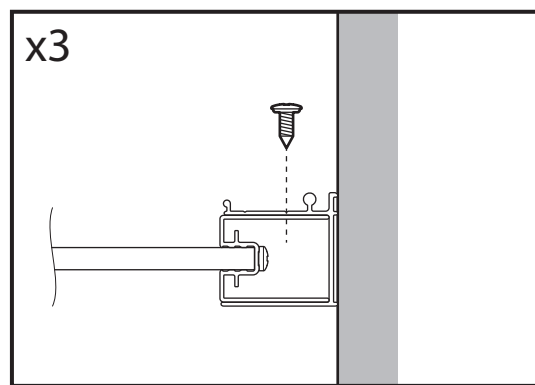
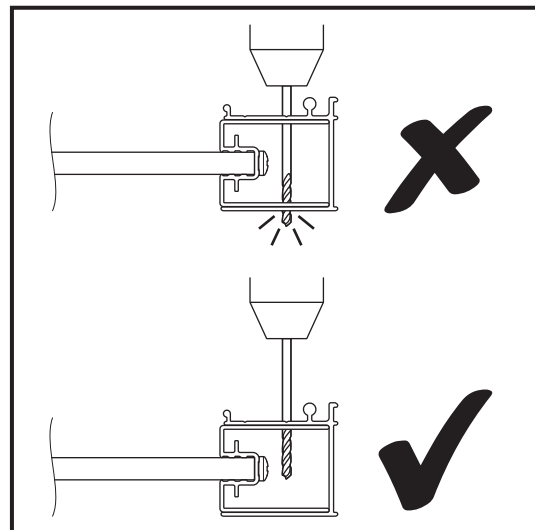
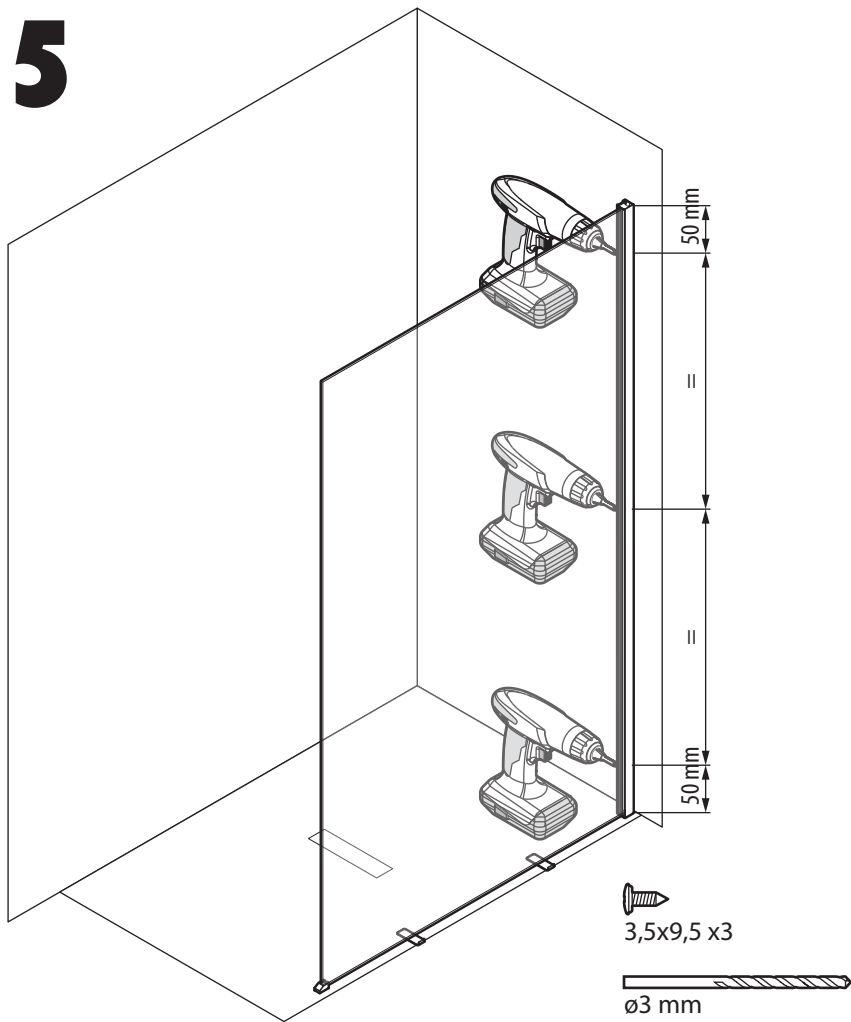


4

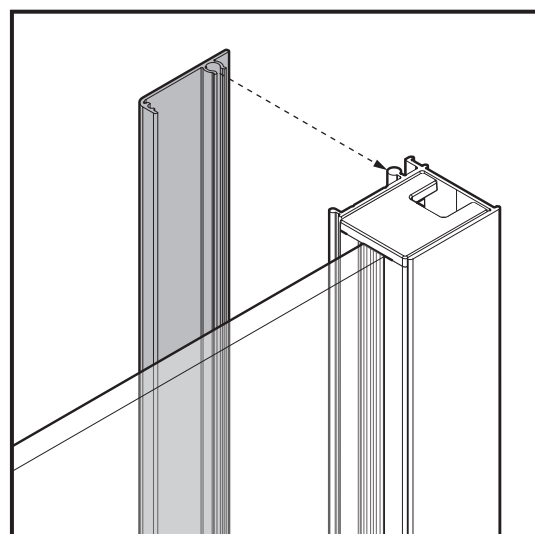
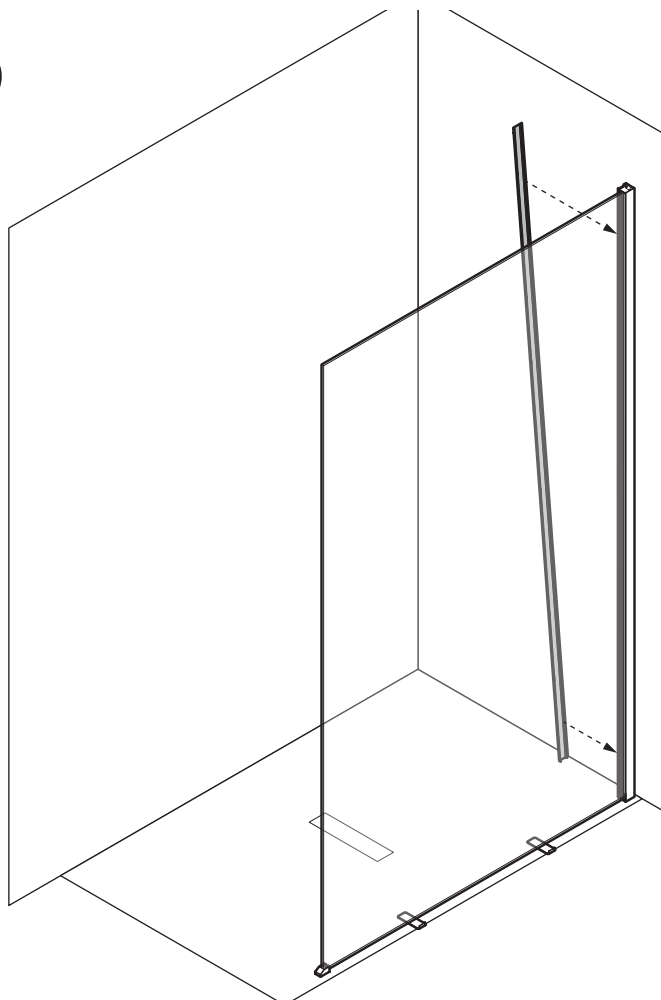


Acrylic
Ceramic

5

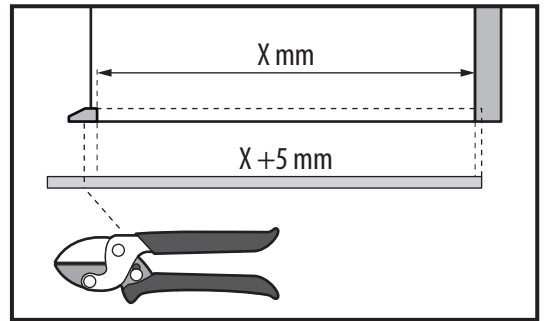
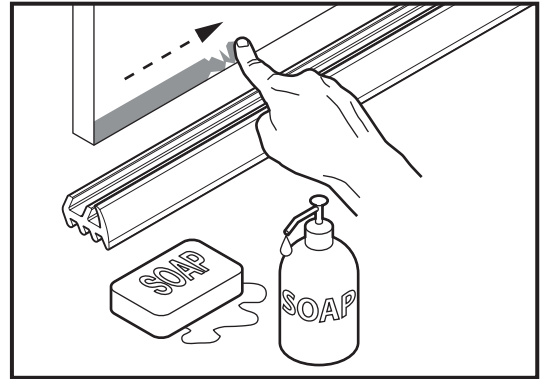
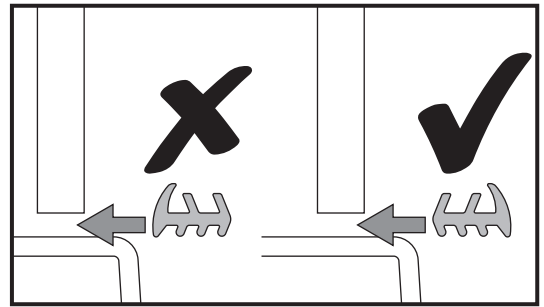
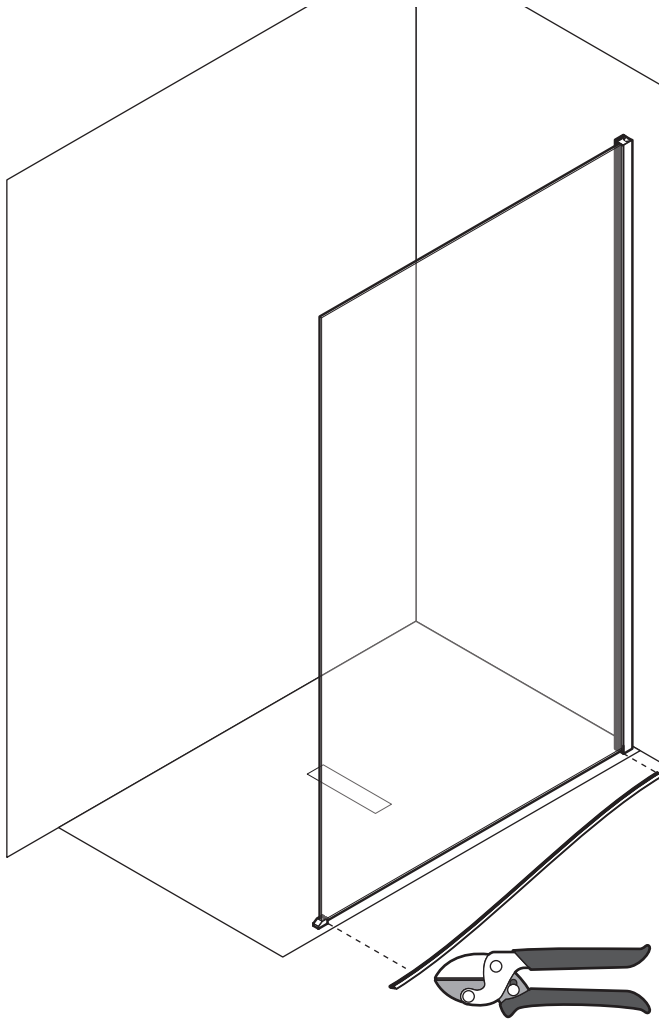


6

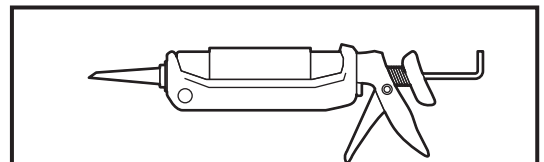
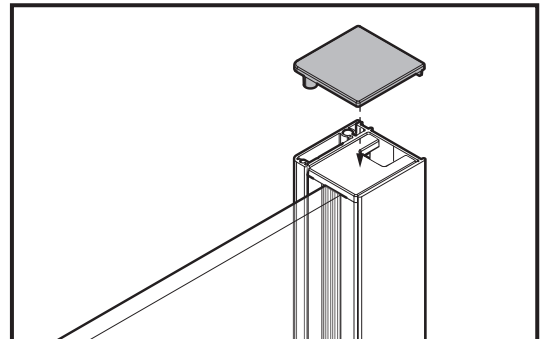
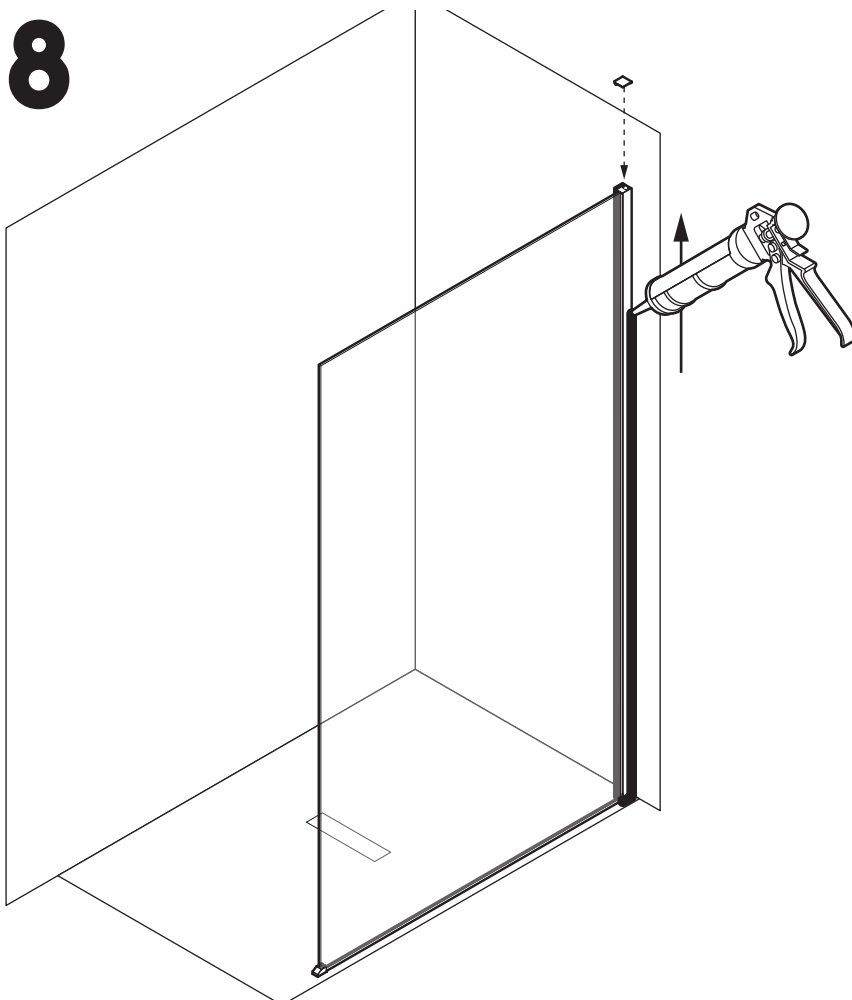


6

7



8



- IT non acetico
- FR non acétique
- EN acetic-acid free
- DE nicht essigsäurevernetzend
- NL niet zuur
- ES no acético
- PT não acético
- CS neoctový
- SL ne oceten
- HU nem ecetsavas
- PL nie octowy
- RU не уксусный
- AR خالي من حمض الخل

