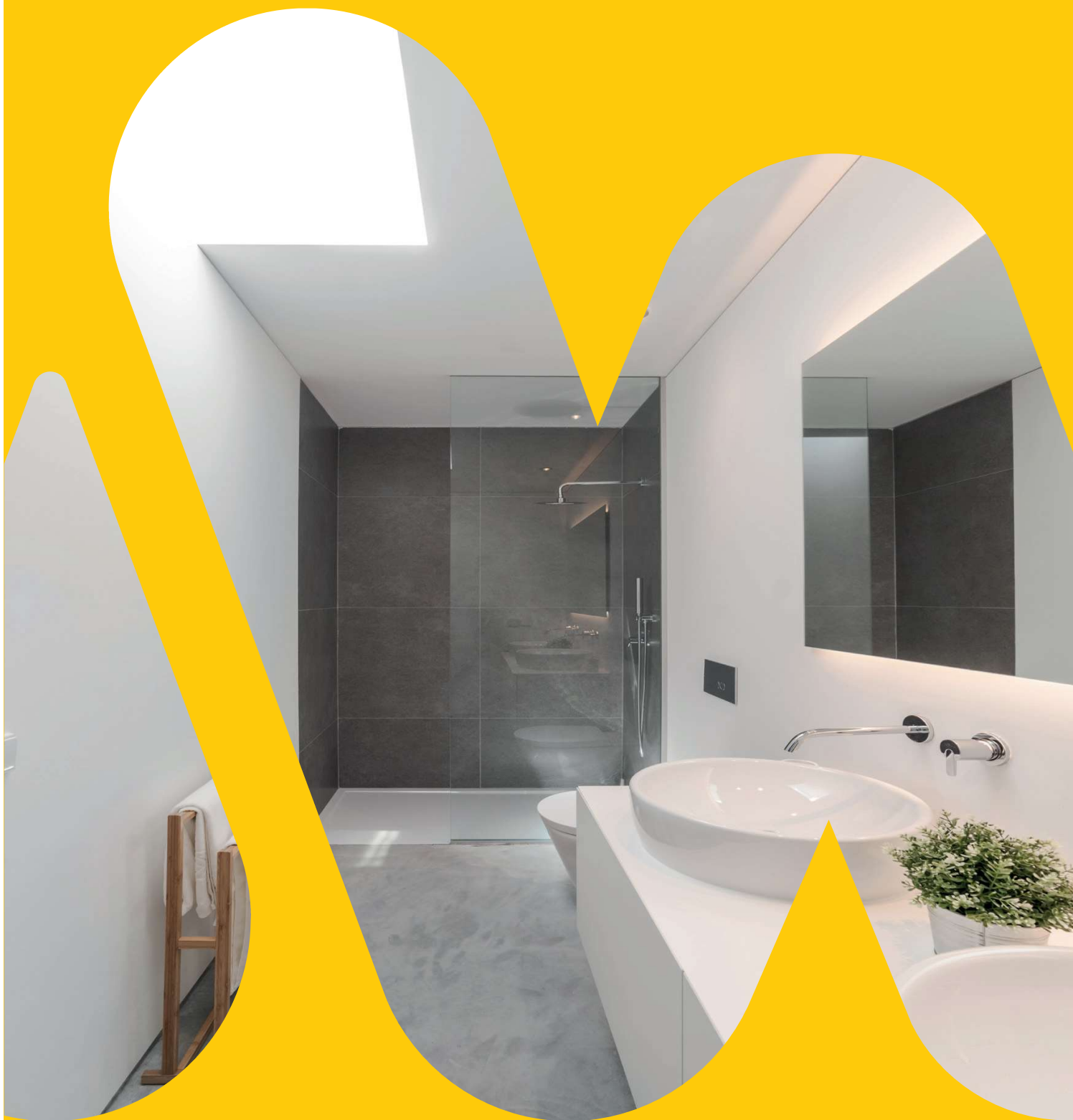




# MAGNUM HEATING

Comfort | Safety | Control



MAGNUM Sol Premium  
Installatievoorschriften | Installation manual

# MAGNUM Sol Premium

Geachte klant,

Deze verwarmingspanelen zijn gefabriceerd met hoogwaardige materialen. Om te garanderen dat uw product optimaal werkt zijn er enkele aandachtspunten, welke zijn beschreven in de installatievoorschriften. Alleen bij juiste montage volgens deze voorschriften kunnen wij u de volledige garantie geven. Lees voor montage deze voorschriften goed en zorg voor het juiste gereedschap en materialen. U dient de elektrische installatie uit te laten voeren door een erkend installateur volgens de geldende normen.

Nederlands

## Technische informatie

Art.nr.	Type	Watt	Volt	Ampère	Max. temp.	Afmetingen	Gewicht
610331	Sol Premium	300W	230V	1.3	100 °C	592 x 592 x 30mm	8 kg
610751	Sol Premium	750W	230V	3.3	100 °C	1192 x 592 x 30mm	11 kg

Klasse : IP54  
Kleur : RAL 9010

## Toepassing:

Deze panelen zijn speciaal ontwikkeld voor ruimtes waarbij de wanden vrij dienen te blijven. Het paneel kan worden gebruikt als hoofdverwarming of als bijverwarming in een badkamer. Er zijn 2 vermogens verkrijgbaar: 300W en 750W. Deze stralingspanelen produceren uitsluitend stralingswarmte. De hoge intensiteit van de infrarode warmtegolven resulteren na zeer korte tijd al in een optimaal comfortabel gevoel. Bij voorkeur dienen deze panelen via een thermostaat te worden geschakeld.

Dit product valt in de categorie van geregelde kachels. Volgens Verordening 2015/1188 van de EU-Commissie moet de controle van geregelde verwarmingen worden verzekerd door een externe elektronische kamertemperatuurregeling met een wekelijks programma dat ook ten minste een van de volgende functies bevat:

- Ruimtetemperatuurregeling met detectie van open ramen
- Optie voor afstandsbediening
- Adaptieve regeling van het begin van de verwarming

Deze verwarmingspanelen zijn alleen verkrijgbaar in 230V en zijn geschikt voor de

volgende installaties:

- Rechtstreeks aan het plafond d.m.v. meegeleverde beugel.
- Geïntegreerd in systeemplafond.

## 1. Attentiepunten

- De elektrische installatie van de panelen mag uitsluitend worden uitgevoerd door een erkend installateur. Gedurende de installatie dient de stroomtoevoer afgesloten te blijven. Aansluiting dient via een aardlekschakelaar te geschieden volgens geldende installatienormen (30mA).
- Minimale installatiehoogte is 2,2 meter en de afstand tot een muur minimaal 50mm. (fig A)
- De aansluitkabel dient een minimale doorsnede te hebben van 2,5mm<sup>2</sup>
- Plafond verwarmingselementen met kabel kunnen onderling worden doorgelust met behulp van correct installatiemateriaal.
- Het maximale vermogen indien de panelen worden doorgelust is 3400 Watt. Indien de elementen extra worden geïsoleerd mag de isolatie niet over een waarde van R=5 m<sup>2</sup>K/W komen.
- De panelen dienen na installatie te kunnen worden uitgeschakeld door een thermostaat overeenkomstig de lokale installatienormen.
- Indien de aanwezige voedingslijn is beschadigd dient deze door de producent, leverancier, service agent of gekwalificeerd persoon te worden hersteld.

# MAGNUM Sol Premium

## 2. Installatie

### 2.1 Geïntegreerd in systeemplafond (fig A & B)

- Plaats het paneel op de voorziene plaats in het systeemplafond. Minimale hoogte voor (de-)montage, T-profiel 32x15: 150 mm, T-profiel 38x24: 200 mm.

**ATTENTIE! Het paneel kan niet worden geïnstalleerd in de nabijheid van de verticale bevestigingsdraden van het systeemplafond. Het paneel vult het hele vlak.**

- Sluit het paneel aan op een thermostaat.

### 2.2 Montage d.m.v. frame (fig A & C)

- Bij montage aan plafond met gipsplaten: Zorg dat de beugel bevestigd wordt aan de constructiebalken van het plafond. Door langdurige warmte kan de sterkte van het gipsboard afnemen.

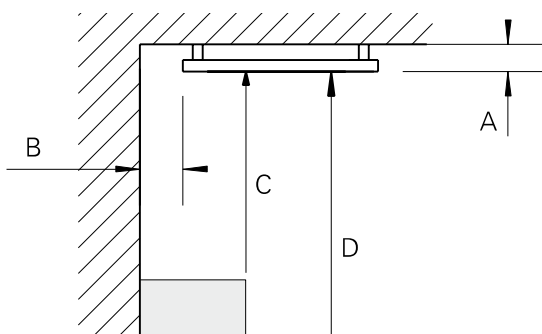
- Meet, boor en schroef het frame vast aan het plafond.
- Haak het paneel aan het frame.
- Sluit het paneel aan op een thermostaat.

## 3. Schets of foto's van de installatie

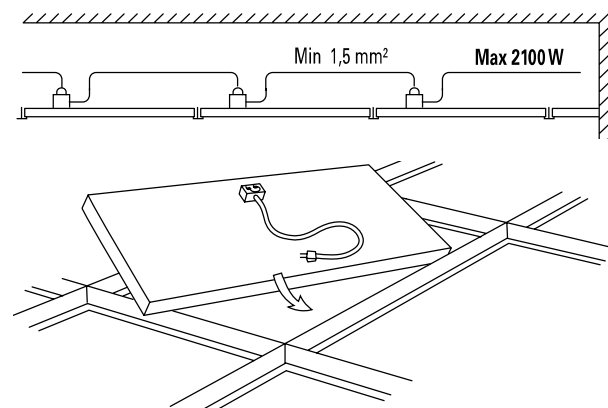
Als laatste dient u een schets of foto's van de installatie bij de meterkast te hangen. Deze schets of foto's dienen de locaties aan te geven van de panelen en de elektrische aansluiting.

**Fig A** Minimale afstand

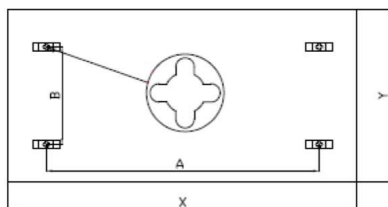
A: Plafond 80mm      C: Obstakel 500mm  
B: Muur 50mm        D: Vloer 2200mm



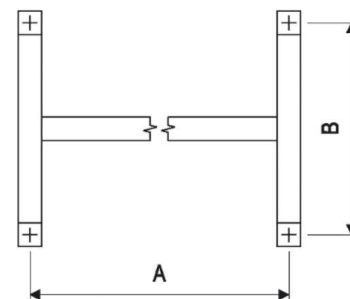
**Fig B** Geïntegreerd in plafond



**Fig C** Montage d.m.v. frame



W      A (mm)    B (mm)  
750    935        360

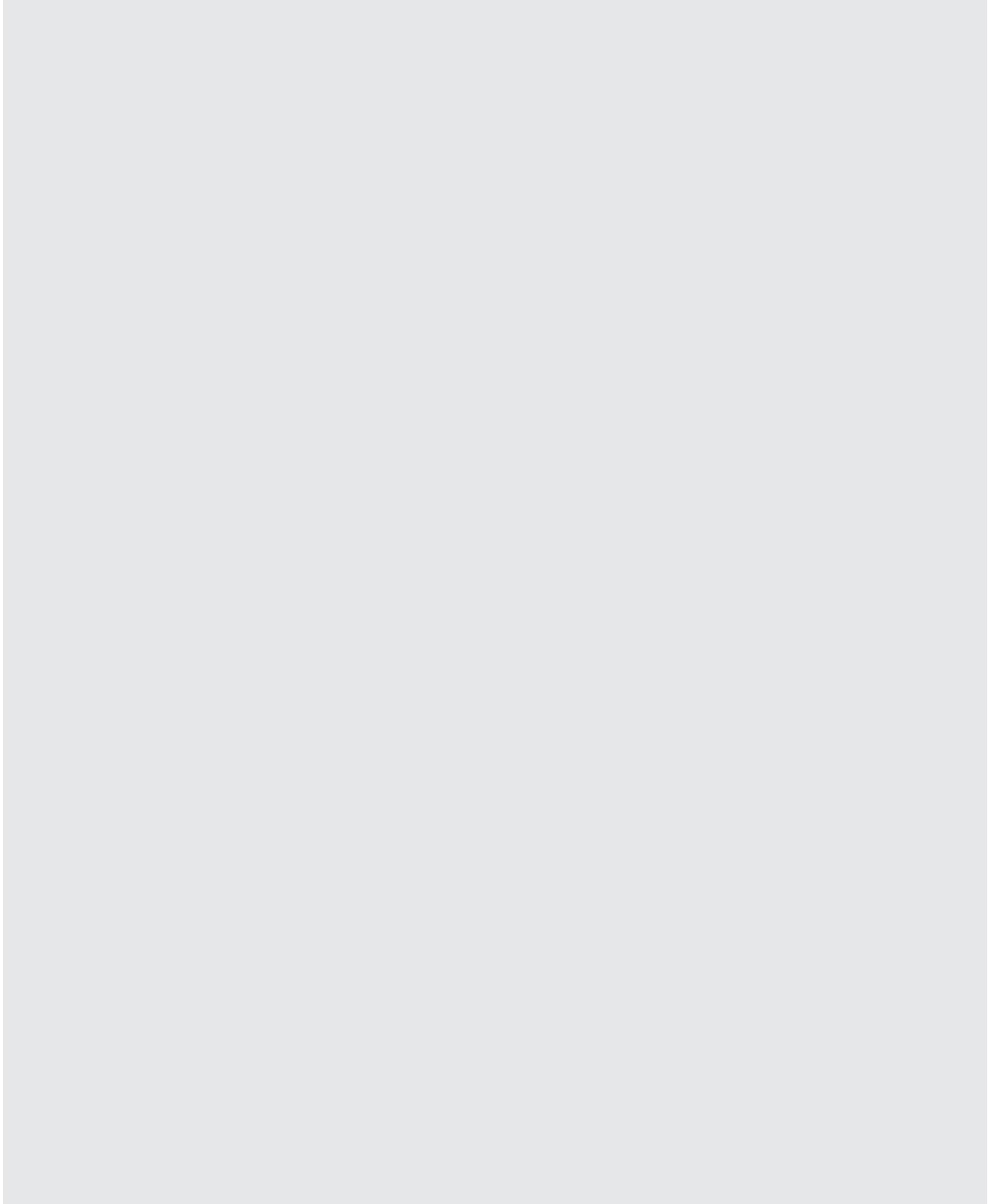


W      A (mm)    B (mm)  
750    935        280

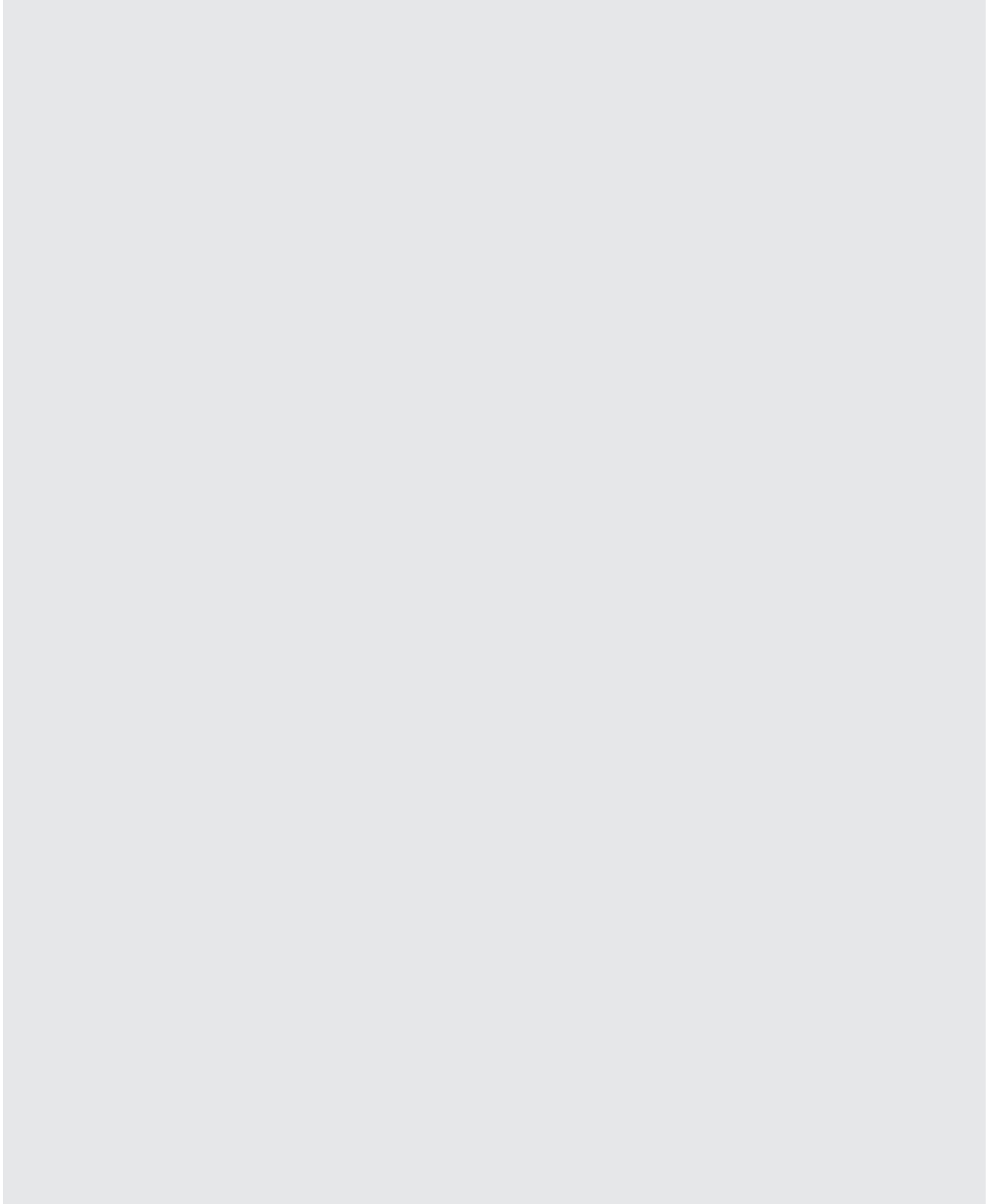
# MAGNUM Sol Premium

Foto's of tekeningen van de installatie:

Pictures or drawings of the installation:



# MAGNUM Sol Premium



# MAGNUM Sol Premium

Dear customer,

The ceiling panels are manufactured from high quality, durable materials. To guarantee that your product functions optimally there are a few points of attention which are described in the Installation Instructions. We can only offer you the full guarantee if this product is correctly installed in accordance with the Installation Instructions. Carefully read the instructions prior to installation and ensure that you have the correct tools and materials. The electrical installation must be carried out by a qualified electrician in accordance with IEE Regulations.

## Technical information

Art.nr.	Type	Output	Voltage	Amps	Max temp.	Measurements	Weight
610331	Sol Premium	300W	230V	1.3	100 °C	592 x 592 x 30mm	8 kg
610751	Sol Premium	750W	230V	3.3	100 °C	1192 x 592 x 30mm	11 kg

Class : IP54  
Colour : RAL 9010

The panel can be used as an additional heater in a bathroom. There are two ratings: 300W and 750W. The heating panel provides mainly radiation heating. This implies that to obtain the same experienced temperature it is possible to reduce the air temperature in the room, which saves energy. Thanks to the location, the panel is protected from any physical contact or damage. There is no risk of being burned.

According to Commission Regulation (EU) 2015/1188 - Ecodesign requirements for local space heaters, this product is defined as space heater which must be regulated by a suitable external control device. The control device which is not part of the heating product must be equipped with electronic room temperature control plus week timer and at least one of the following control options:

- Room temperature control with open window detection
- Distance control
- Adaptive start control

The ceiling heating panels are available for 230V and are approved for two applications:

- Ceiling mounting: Heating cassette is directly mount to the ceiling using the included mounting brackets.
- Flush ceiling mounting: Heating cassette is intended as a lay-in panel for exposed grid.

## 1. Points of attention

- The heater(s) should only be wired by a competent electrician, and in accordance with existing national regulations. The appliance should be preceded by an all pole switch in accordance with existing regulations (not applicable to versions with a cord and plug).
- Mounting height above floor shall be at least 2,2 m, lateral distance to wall shall be at least 50 mm. (See fig A)
- One or more units have to be connected to power line with a differential circuit breaker rated at 30 mA. The cable section has to be at least 2,5 mm<sup>2</sup>.
- Units with cable and plug can be interconnected using appropriate connection materials.
- The maximum power in interconnection is 3400 W. If the units are to be extra insulated, then this insulation must not exceed a value of R=5 m<sup>2</sup>K/W.
- The appliance is not to be used by children or persons with reduced physical, sensory or mental capabilities, or lack of experience and knowledge, unless they have been given supervision or instruction
- Allow disconnection of the appliance after installation, by accessible plug or a switch in the fixed wiring, unless a switch complying with a contact separation in all poles of at least 3 mm.

# MAGNUM Sol Premium

- If the supply cord is damaged, it must be replaced by the manufacturer, its service agent or similarly qualified persons in order to avoid a hazard.

## 2. Mounting

### 2.1 Integrated in ceiling, put in exposed grid (See fig A and B)

- Place the cassette in the required ceiling square. Minimum design height "H" for dismounting, T-profile 32x15: 150 mm, T-profile 38x24: 200 mm. NOTE! Avoid fixing vertical bars in the T-profile where a heating panel is to be installed. The panel fills out the whole square.
- Connect the panel to a thermostat.

### 2.2 Bracket mounting (See fig A and C)

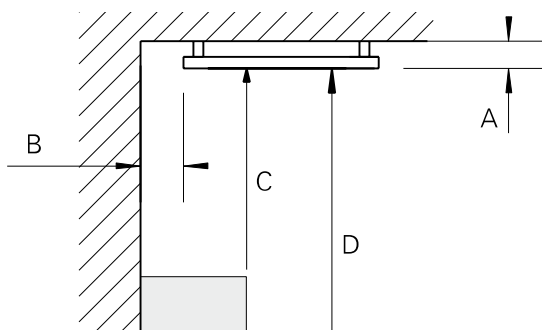
- When mounting in gypsum board, make sure that the panel frame is anchored in the beam behind. During long-term high temperatures the strength of the board is reduced.
- Measure, drill and screw the panel frame to the ceiling.
- Hook the panel brackets to the panel frame on the ceiling.
- Connect the panel to a thermostat.

## 3. Schedule or pictures of the installation

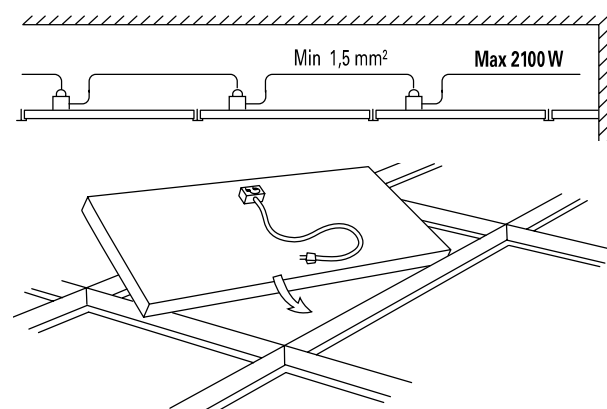
The last page in this mounting instruction is to be filled out and fixed adjacent to the distribution board and it has to contain (pictures or drawing) the locations of the heating units distribution board and it has to contain (pictures or drawing) the locations of the heating units.

**Fig A** Minimum distance

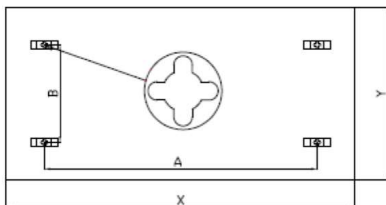
A: Ceiling 80mm C: Obstacle 500mm  
B: Wall 50mm D: Floor 1800mm



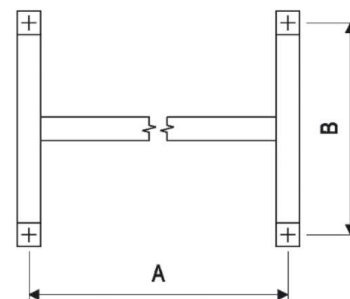
**Fig B** Integrated in ceiling



**Fig C** Bracket mounting



W 750 A (mm) 935 B (mm) 360



W 750 A (mm) 935 B (mm) 280



Comfort | Safety | Control

MAGNUM Heating B.V.  
Stevinweg 8  
4691SM Tholen

T +31(0)166-609 300  
E [info@magnumheating.nl](mailto:info@magnumheating.nl)  
W [magnumheating.nl](http://magnumheating.nl)