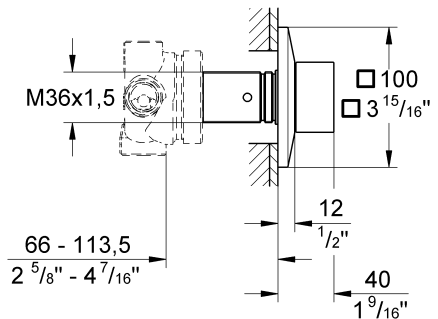
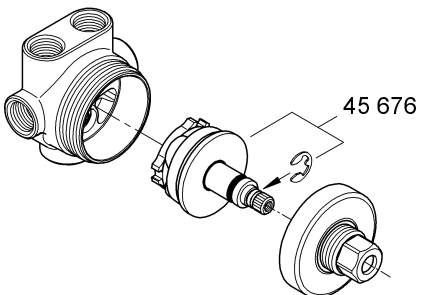
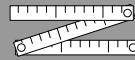
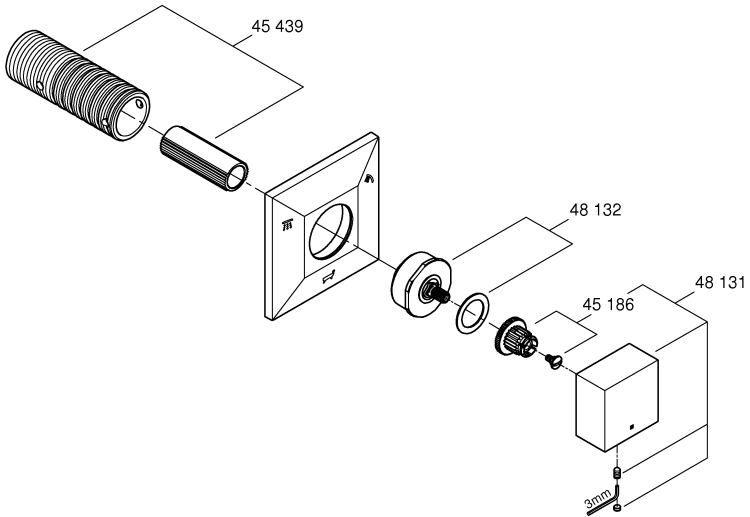
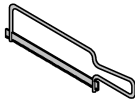
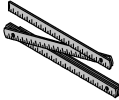




DIN EN  
806

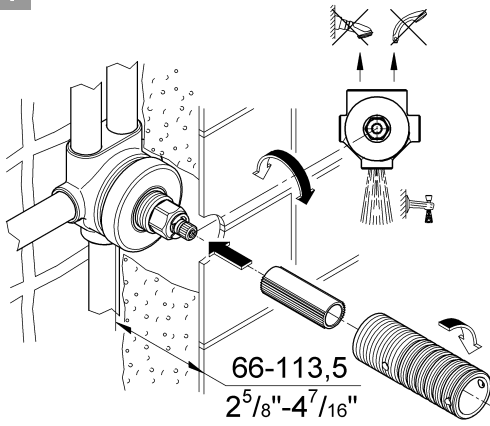
DIN EN  
1717

DIN  
1988

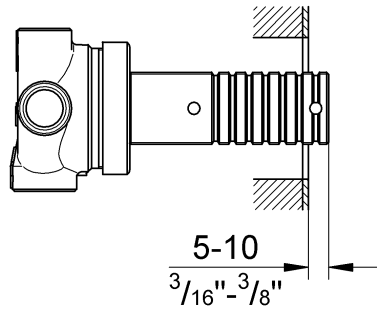




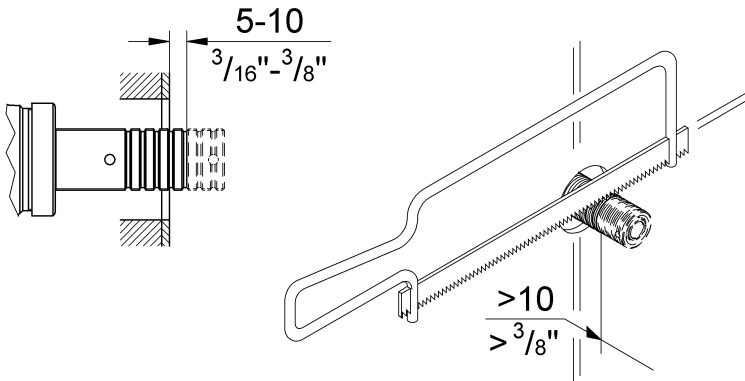
1



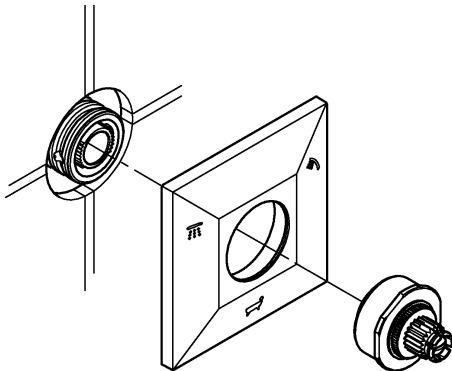
2



3



4



5

