

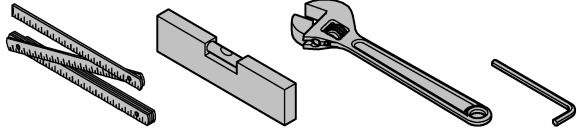


DIN EN 806  
DIN EN 1717  
DIN 1988

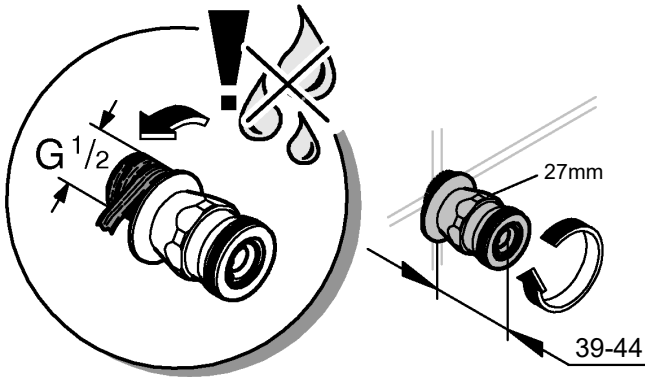


bar  
max. 10  
5  
1

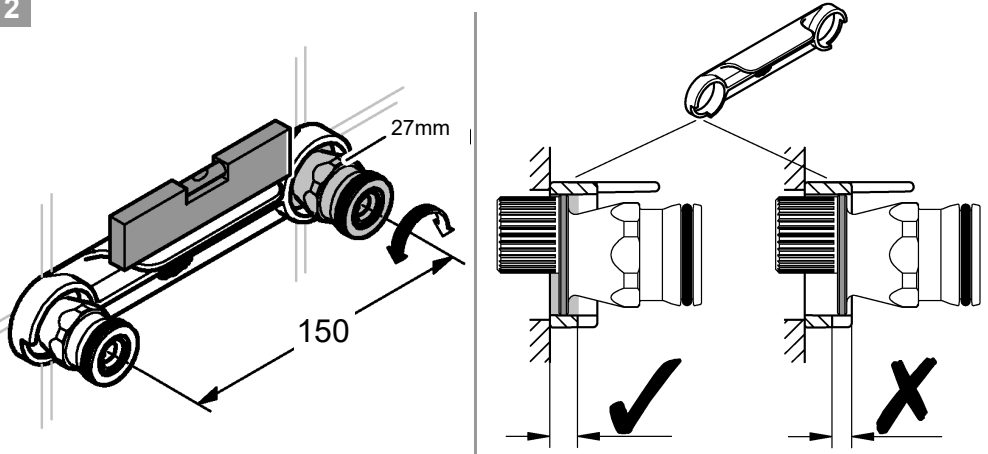
°C  
max. 70°  
60°



1

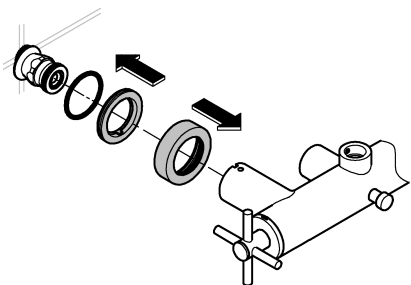


2

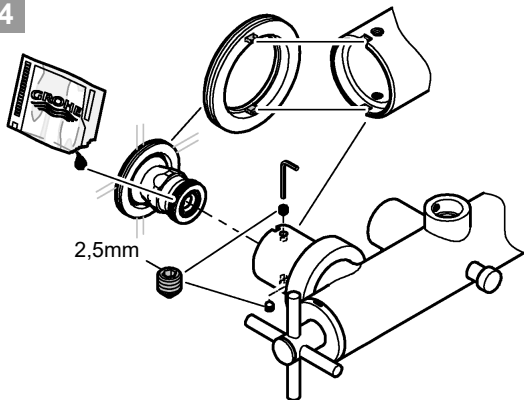




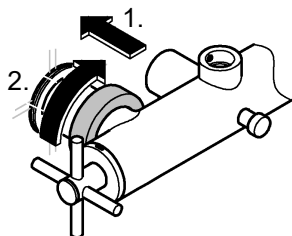
3



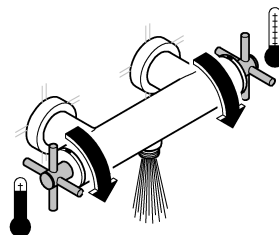
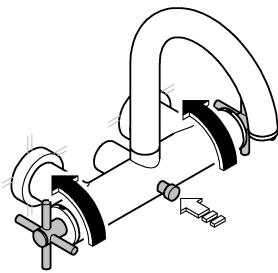
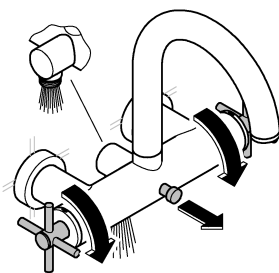
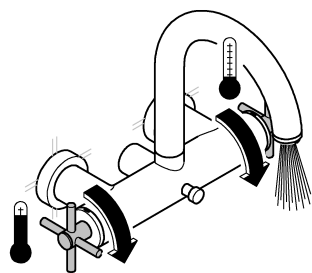
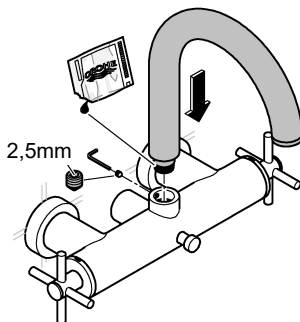
4

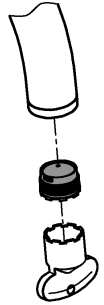
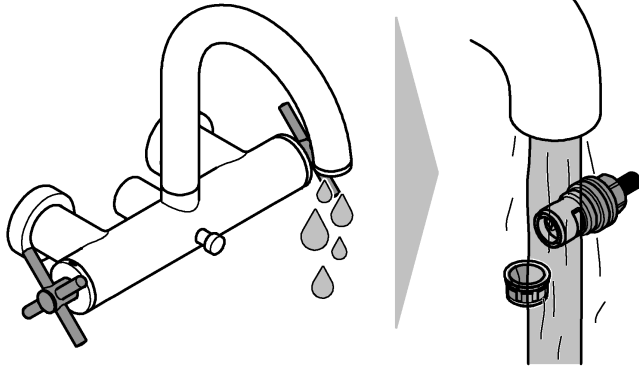


5

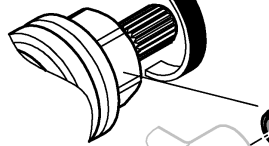


6

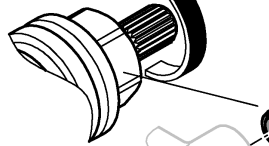
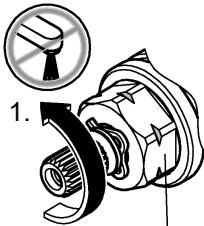
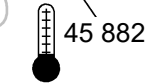




1.



1.



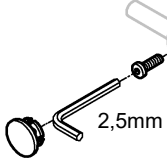
45 882



17mm

45 883

2.



2,5mm



