

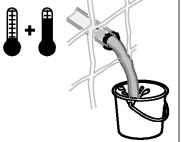
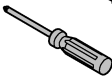
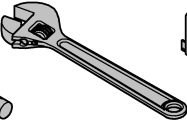
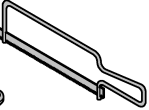




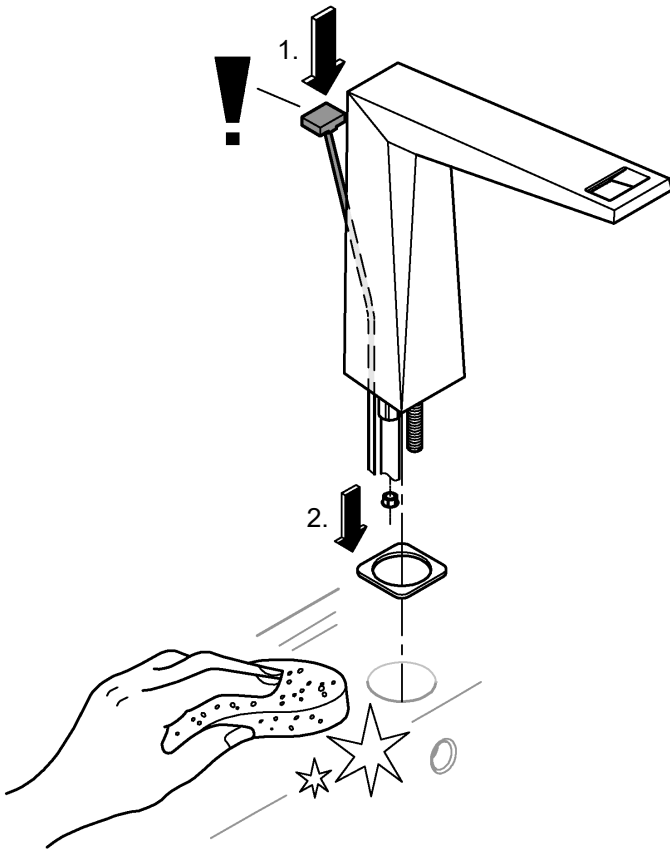
*19 017	13mm		07 052 180mm
			*07 341 350mm

i

	<p>DIN EN 806</p> <p>DIN EN 1717</p> <p>DIN 1988</p>		<p>bar</p> <p>max. 10</p> <p>0,5</p> <p>5</p> <p>1</p>	<p>°C</p> <p>max. 70°</p> <p>60°</p>	
					<p>*19 017</p> <p>13mm</p> 

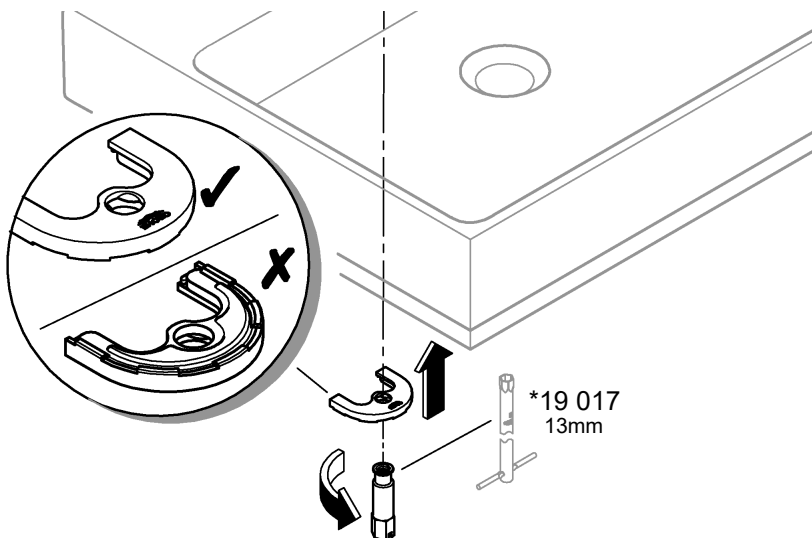


1

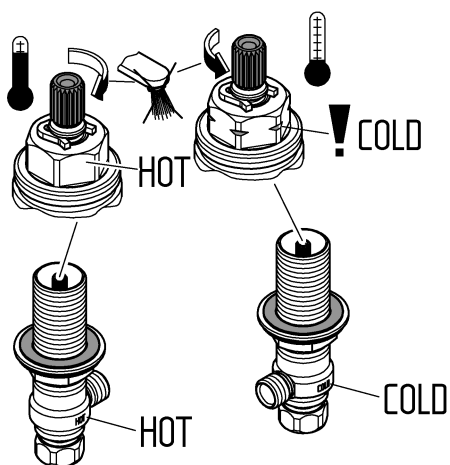




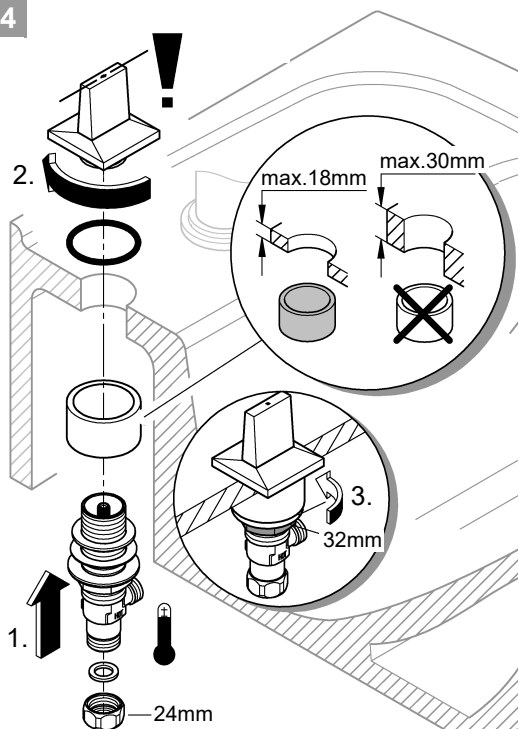
2



3

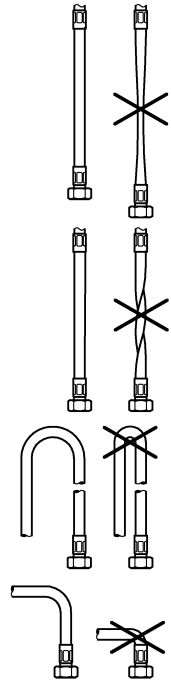
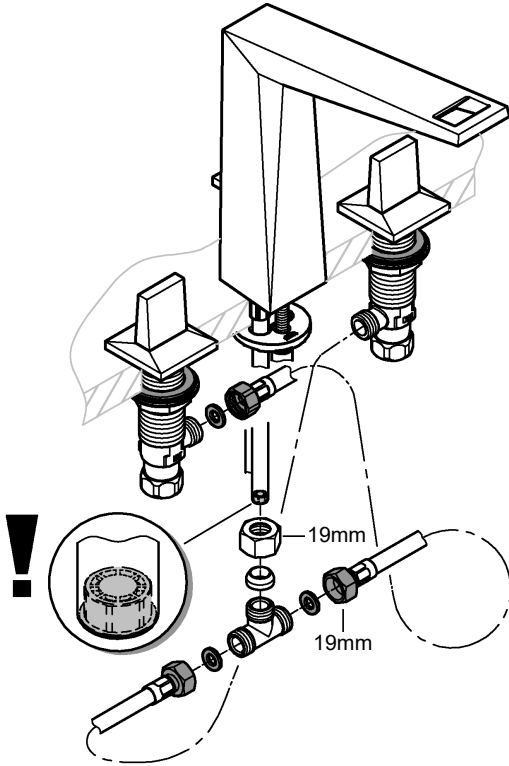


4

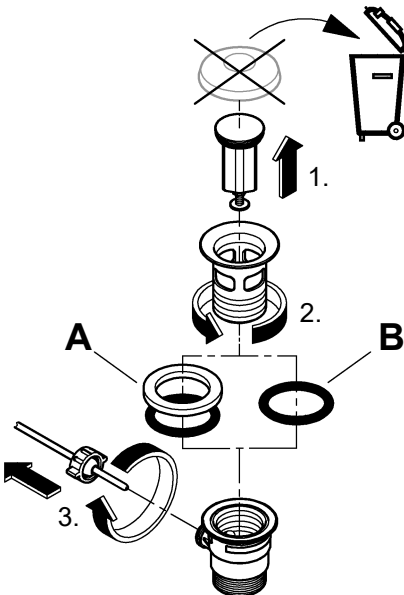




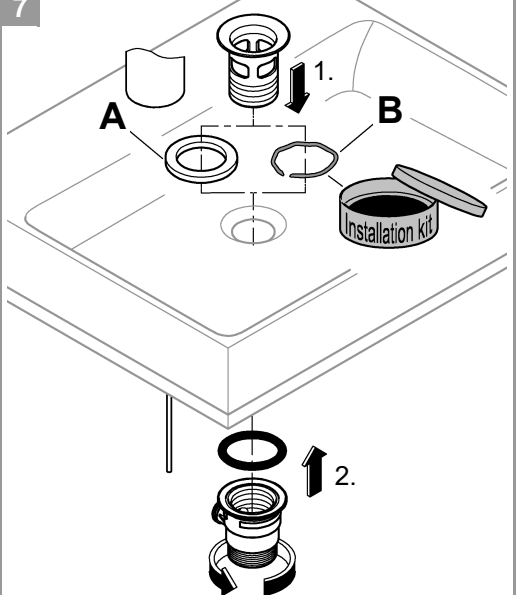
5



6

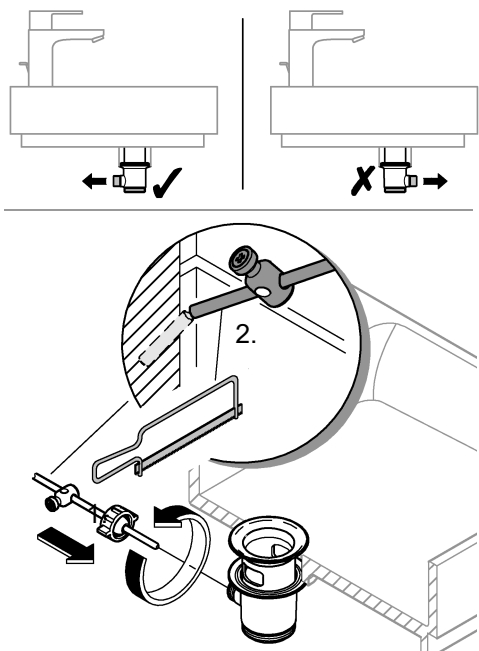


7

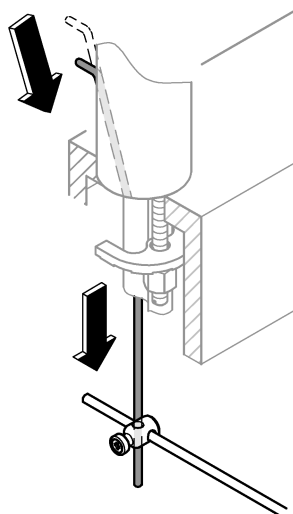




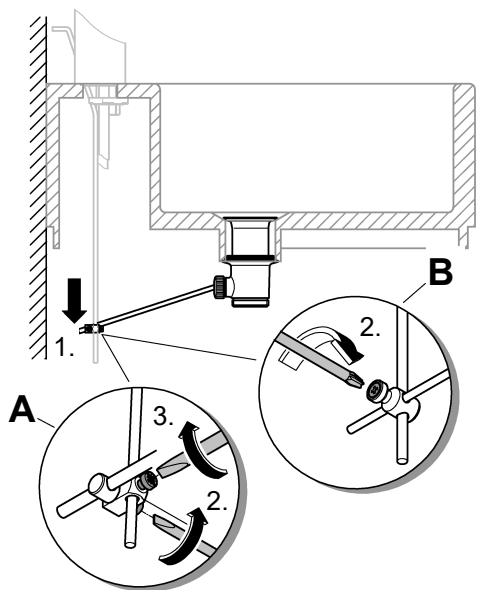
8



9



10



11

